

Montage in kozijn/aan plafond [r1] in de dag

Luxaflex

**Model
1101**

! Voorkom dat het product bij het openen met een scherp mes wordt beschadigd! Montage: gebruik schroevendraaier maat 2 (Pozidrive), of schroefmachine afgesteld op het laagste koppel. Raildemontage: gebruik een platte schroevendraaier van

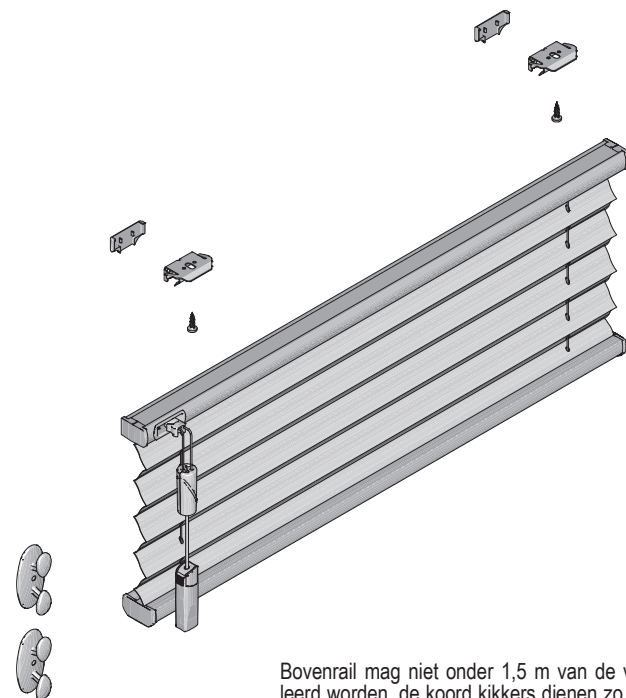
maximaal 6mm breed. Alleen de origineel bijgeleverde speciale schroeven gebruiken. Te dikke schroefkoppen verhinderen het goed inklikken.

WAARSCHUWING

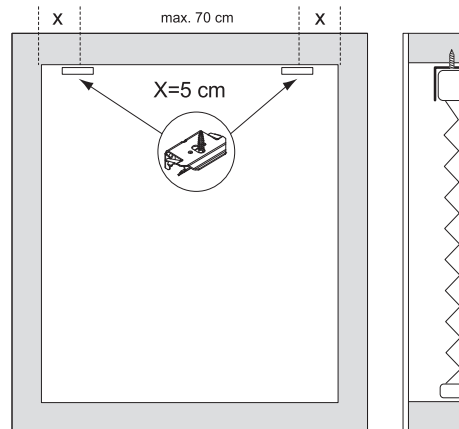
Jonge kinderen kunnen verstrikt raken in de lus van de trekkoorden, kettingen, banden en koorden waarmee de raambekleding bediend wordt. Ook kunnen ze koorden om hun hals wikkelen. Houd, om wurging en

verstikking te voorkomen, de koorden buiten het bereik van jonge kinderen. Plaats bedden, wiegen en ander meubilair uit de buurt van de koorden van raambekleding. Knoop de koorden niet aan elkaar. Zorg dat de koorden niet verstrengeld raken of een lus vormen. Installeer en gebruik de bijgeleverde onderdelen voor kindveiligheid overeenkomstig de installatie-instructies om het risico op verstikking en verstrengeling te verkleinen. In overeenstemming met EN 13120

Montage- en gebruikershandleiding PB - NL

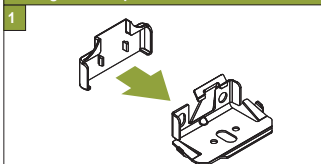


Productbreedte	Aantal onderdelen			
0 - 80 cm	2	2	2	1
81 - 150 cm	3	3	3	1
151 - 220 cm	4	4	4	1
221 - 230 cm	5	5	5	1

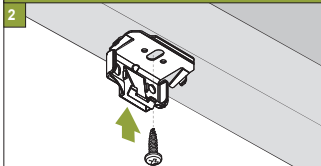


Bovenrail mag niet onder 1,5 m van de vloer geïnstalleerd worden, de koord kikkers dienen zo dicht mogelijk bij de bovenrail te worden geïnstalleerd en mogen nooit minder dan 1,5 m van de vloer geïnstalleerd worden.

Montage afdekkap



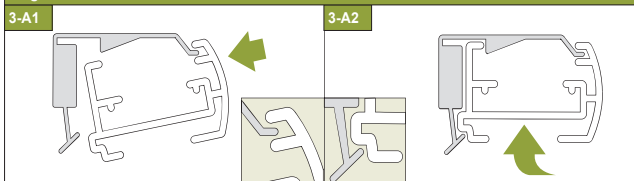
Montage clip



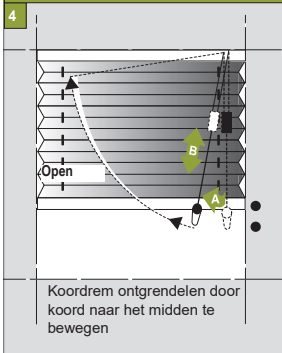
Montage



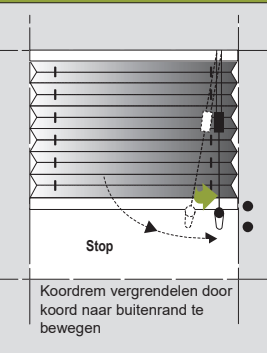
Volgorde voor vastklikken van de rails



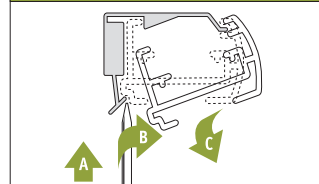
Bediening: Gordijn losmaken en bewegen



Gordijn vastzetten



Demontage



00-00-22022

Montage op kozijn/wand [f1] op de dag

! Voorkom dat het product bij het openen met een scherp mes wordt beschadigd! Montage: gebruik schroevendraaier maat 2 (Pozi-drive), of schroefmachine afgesteld op het laagste koppel. Raildemontage: gebruik een platte schroevendraaier van

maximaal 6mm breed. Alleen de origineel bijgeleverde speciale schroeven gebruiken. Te dikke schroefkoppen verhinderen het goed inklikken.



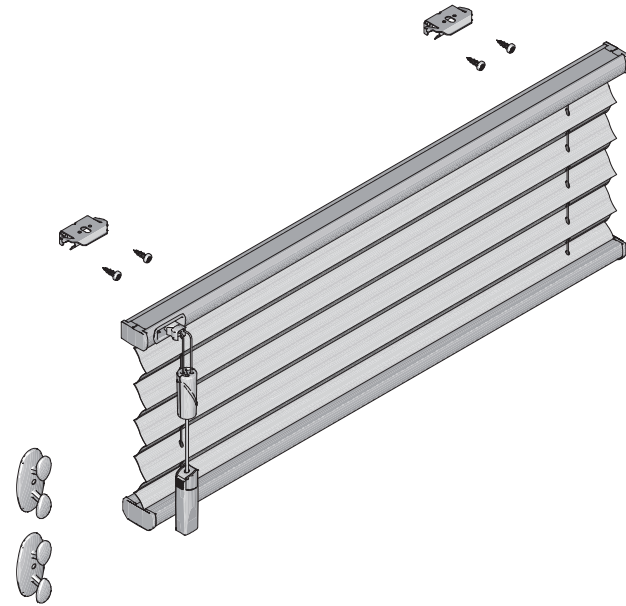
Model
1101

WAARSCHUWING

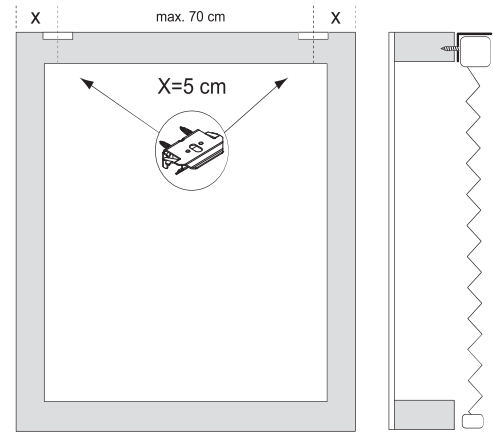
Jonge kinderen kunnen verstrikt raken in de lus van de trekkoorden, kettingen, banden en koorden waarmee de raambekleding bediend wordt. Ook kunnen ze koorden om hun hals wikkelen. Houd, om wurging en

verstikking te voorkomen, de koorden buiten het bereik van jonge kinderen. Plaats bedden, wiegen en ander meubilair uit de buurt van de koorden van raambekleding. Knoop de koorden niet aan elkaar. Zorg dat de koorden niet verstrengeld raken of een lus vormen. Installeer en gebruik de bijgeleverde onderdelen voor kindveiligheid overeenkomstig de installatie-instructies om het risico op verstikking en verstrengeling te verkleinen. In overeenstemming met EN 13120

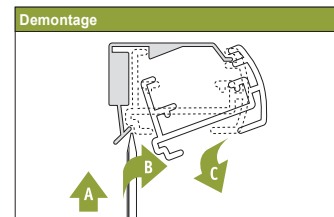
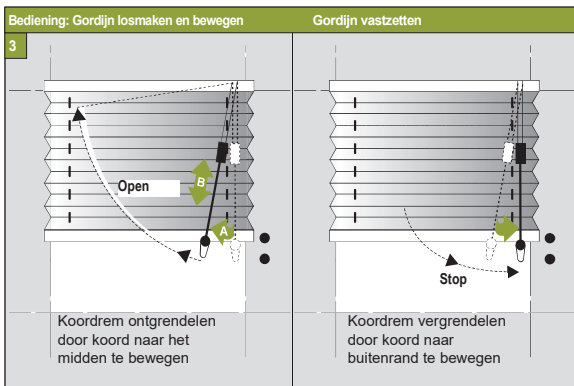
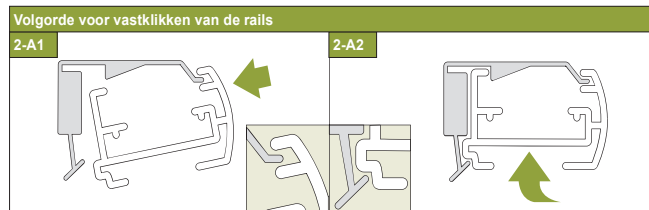
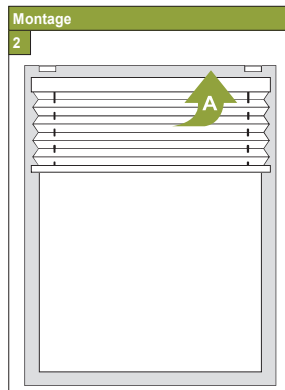
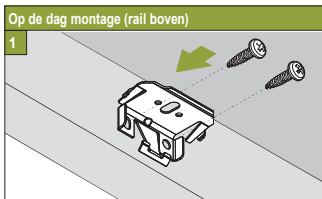
Montage- en gebruikershandleiding PB - NL



Productbreedte	Aantal onderdelen		
0 - 80 cm	2	4	1
81 - 150 cm	3	6	1
151 - 220 cm	4	8	1
221 - 230 cm	5	10	1



Bovenrail mag niet onder 1,5 m van de vloer geïnstalleerd worden, de koord kikkers dienen zo dicht mogelijk bij de bovenrail te worden geïnstalleerd en mogen nooit minder dan 1,5 m van de vloer geïnstalleerd worden.



00-00-22022

Montage in kozijn/aan plafond [r1] in de dag



Model
1101-j1

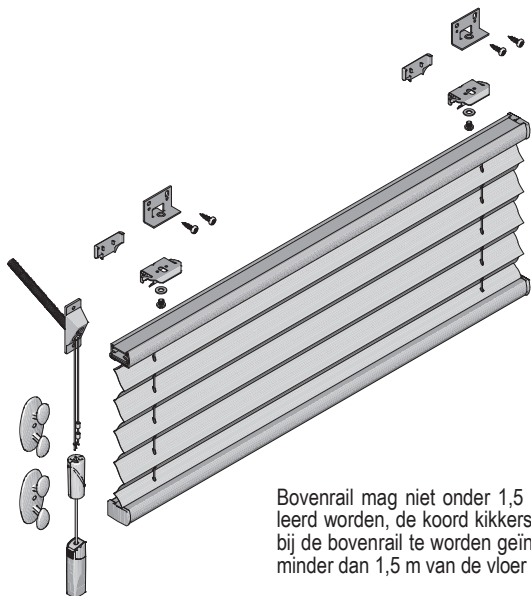
! Voorkom dat het product bij het openen met een scherp mes wordt beschadigd! Montage: gebruik schroevendraaier maat 2 (Pozi-drive), of schroefmachine afgesteld op het laagste koppel. Raildemontage: gebruik een platte schroevendraaier van

maximaal 6mm breed. Alleen de origineel bijgeleverde speciale schroeven gebruiken. Te dikke schroefkoppen verhinderen het goed inklikken.

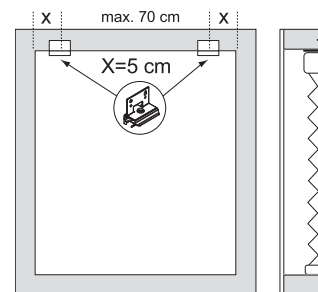
WAARSCHUWING

Jonge kinderen kunnen verstrikt raken in de lus van de trekkoorden, kettingen, banden en koorden waarmee de raambekleding bediend wordt. Ook kunnen ze koorden om hun hals wikkelen. Houd, om wurging en

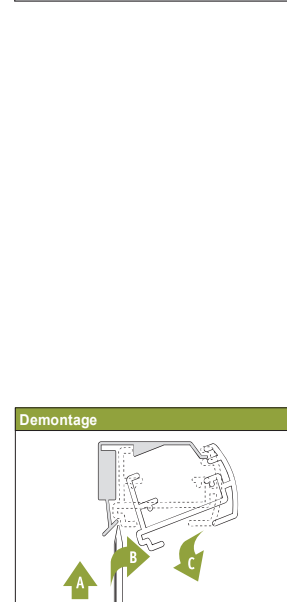
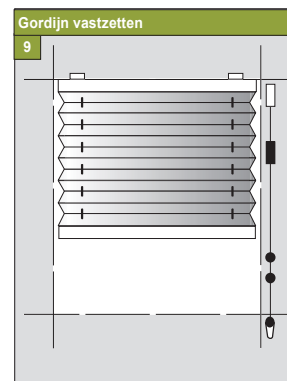
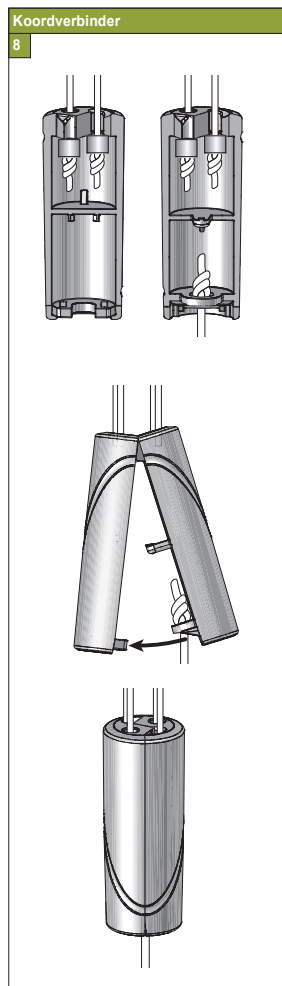
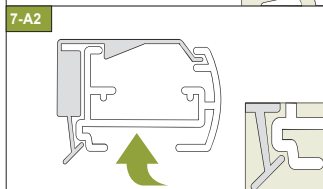
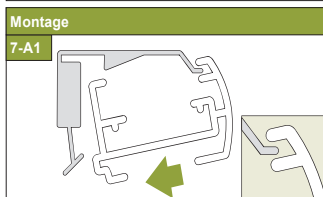
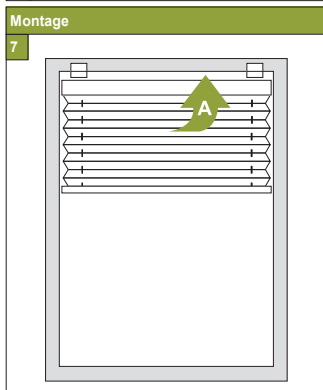
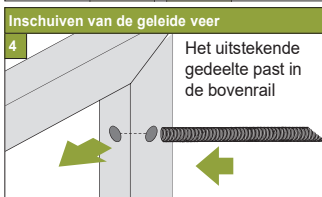
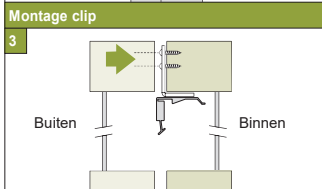
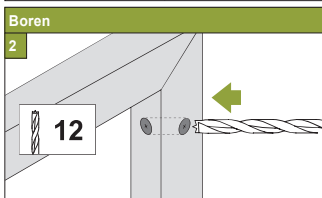
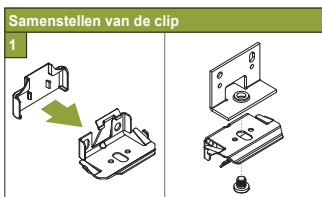
verstikking te voorkomen, de koorden buiten het bereik van jonge kinderen. Plaats bedden, wiegen en ander meubilair uit de buurt van de koorden van raambekleding. Knoop de koorden niet aan elkaar. Zorg dat de koorden niet verstrengeld raken of een lus vormen. Installeer en gebruik de bijgeleverde onderdelen voor kindveiligheid overeenkomstig de installatie-instructies om het risico op verstikking en verstrengeling te verkleinen. In overeenstemming met EN 13120



Productbreedte	Aantal onderdelen					
0 - 80 cm	2	2	2	2	4	2
81 - 150 cm	3	3	3	2	6	3
151 - 220 cm	4	4	4	2	8	4
221 - 230 cm	5	5	5	2	10	5



Bovenrail mag niet onder 1,5 m van de vloer geïnstalleerd worden, de koord kikkers dienen zo dicht mogelijk bij de bovenrail te worden geïnstalleerd en mogen nooit minder dan 1,5 m van de vloer geïnstalleerd worden.



Montage in kozijn/aan plafond [r1] in de dag



Model
1201

! Voorkom dat het product bij het openen met een scherp mes wordt beschadigd! Montage: gebruik schroevendraaier maat 2 (Pozi-drive), of schroefmachine afgesteld op het laagste kopel. Raildemontage: gebruik een platte schroevendraaier van

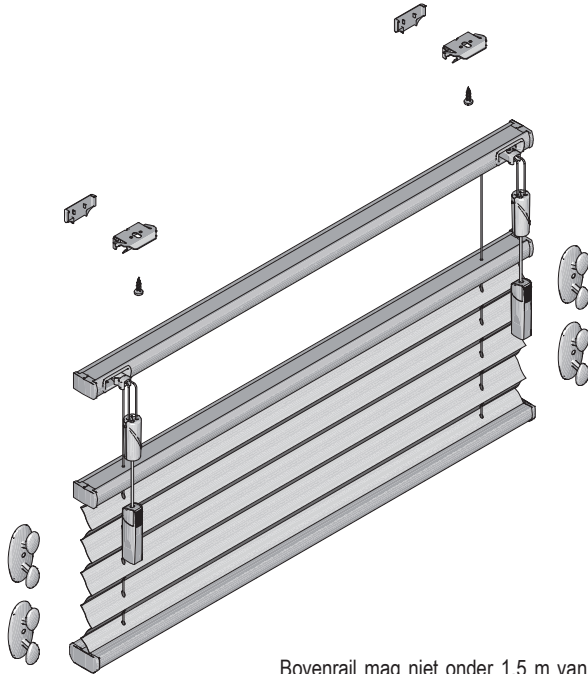
maximaal 6mm breed. Alleen de origineel bijgeleverde speciale schroeven gebruiken. Te dikke schroefkoppen verhinderen het goed inklikken.

WAARSCHUWING

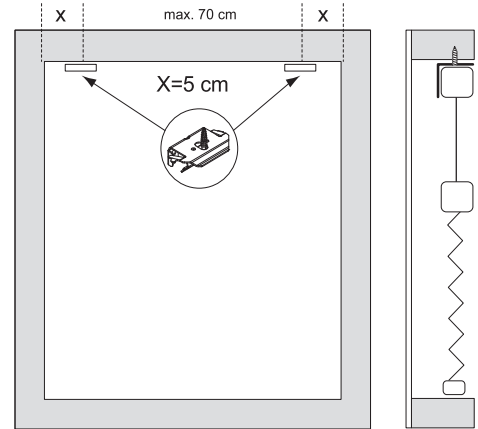
Jonge kinderen kunnen verstrikt raken in de lus van de trekkoorden, kettingen, banden en koorden waarmee de raambekleding bediend wordt. Ook kunnen ze koorden om hun hals wikkelen. Houd, om wurging en

verstikking te voorkomen, de koorden buiten het bereik van jonge kinderen. Plaats bedden, wiegen en ander meubilair uit de buurt van de koorden van raambekleding. Knoop de koorden niet aan elkaar. Zorg dat de koorden niet verstrengeld raken of een lus vormen. Installeer en gebruik de bijgeleverde onderdelen voor kindveiligheid overeenkomstig de installatie-instructies om het risico op verstikking en verstrengeling te verkleinen. In overeenstemming met EN 13120

Montage- en gebruikershandleiding PB - NL

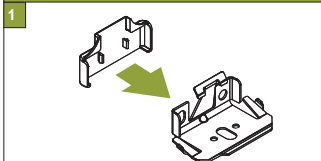


Productbreedte	Aantal onderdelen			
0 - 80 cm	2	2	2	2
81 - 150 cm	3	3	3	2
151 - 220 cm	4	4	4	2
221 - 230 cm	5	5	5	2

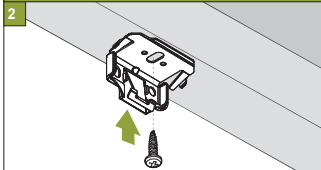


Bovenrail mag niet onder 1,5 m van de vloer geïnstalleerd worden, de koord kikkers dienen zo dicht mogelijk bij de bovenrail te worden geïnstalleerd en mogen nooit minder dan 1,5 m van de vloer geïnstalleerd worden.

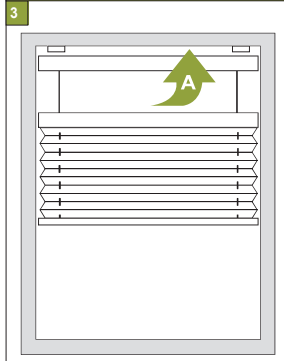
Montage afdekkap



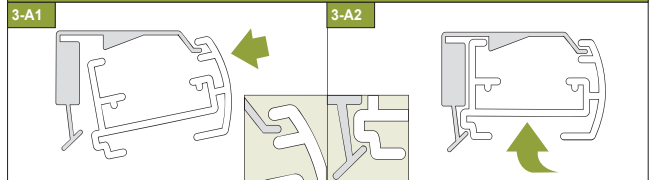
Montage clip



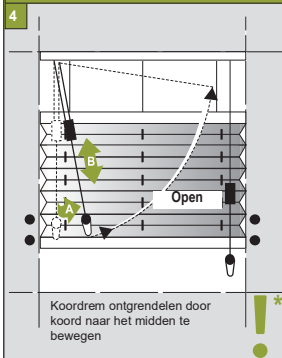
Montage



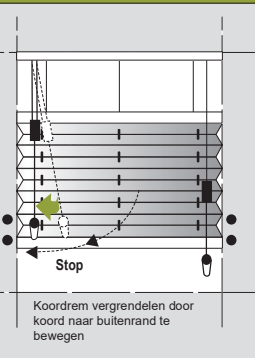
Volgorde voor vastklikken van de rails



Bediening: Gordijn losmaken en bewegen



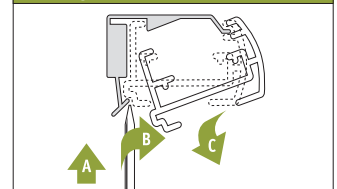
Gordijn vastzetten



Koordrem ontgrendelen door koord naar het midden te bewegen

Koordrem vergrendelen door koord naar buitenrand te bewegen

Demontage



! * Trek de bottomrail niet hoger op dan de middenrail om een gevaarlijke lus tegen te gaan.

00-00-22022

Montage op kozijn/wand [f1] op de dag



Model
1201

! Voorkom dat het product bij het openen met een scherp mes wordt beschadigd! Montage: gebruik schroevendraaier maat 2 (Pozi-drive), of schroefmachine afgesteld op het laagste koppel. Raildemontage: gebruik een platte schroevendraaier van

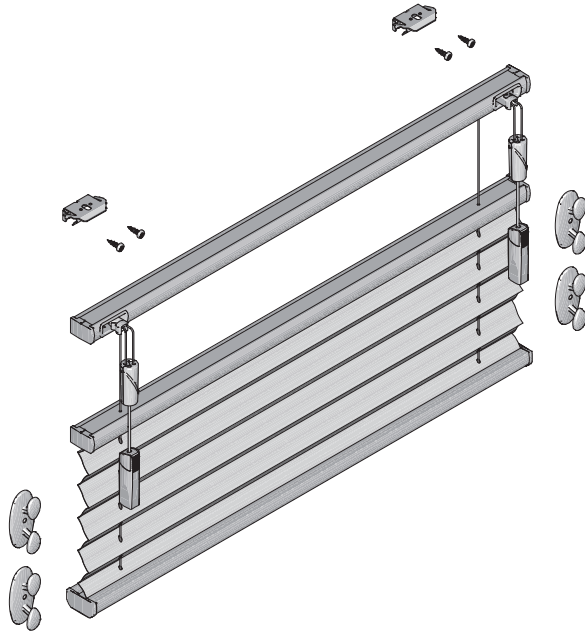
maximaal 6mm breed. Alleen de origineel bijgeleverde speciale schroeven gebruiken. Te dikke schroefkoppen verhinderen het goed inklikken.

WAARSCHUWING

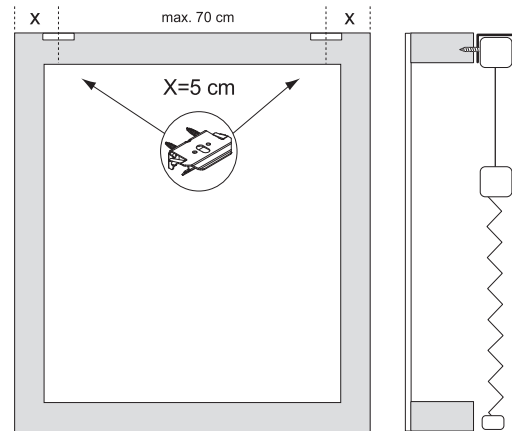
Jonge kinderen kunnen verstrikt raken in de lus van de trekkoorden, kettingen, banden en koorden waarmee de raambekleding bediend wordt. Ook kunnen ze koorden om hun hals wikkelen. Houd, om wurging en

verstikking te voorkomen, de koorden buiten het bereik van jonge kinderen. Plaats bedden, wiegen en ander meubilair uit de buurt van de koorden van raambekleding. Knoop de koorden niet aan elkaar. Zorg dat de koorden niet verstrengeld raken of een lus vormen. Installeer en gebruik de bijgeleverde onderdelen voor kindveiligheid overeenkomstig de installatie-instructies om het risico op verstikking en verstrengeling te verkleinen. In overeenstemming met EN 13120

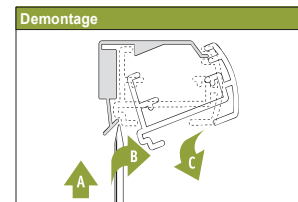
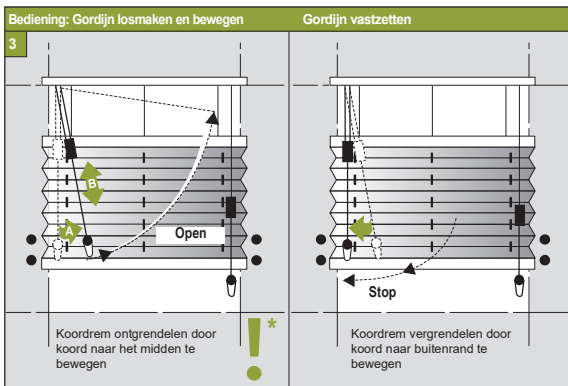
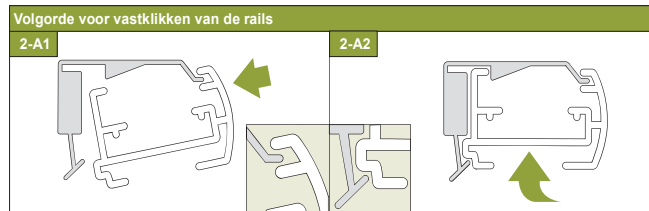
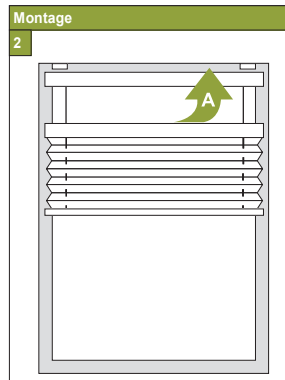
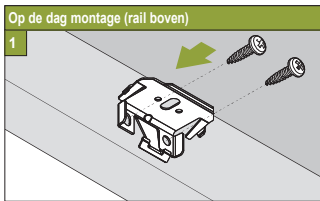
Montage- en gebruikershandleiding PB - NL



Productbreedte	Aantal onderdelen		
0 - 80 cm	2	4	2
81 - 150 cm	3	6	2
151 - 220 cm	4	8	2
221 - 230 cm	5	10	2



Bovenrail mag niet onder 1,5 m van de vloer geïnstalleerd worden, de koord kikkers dienen zo dicht mogelijk bij de bovenrail te worden geïnstalleerd en mogen nooit minder dan 1,5 m van de vloer geïnstalleerd worden.



! * Trek de bottomrail niet hoger op dan de middenrail om een gevaarlijke lus tegen te gaan.

00-00-22022

Montage in kozijn/aan plafond [r1] in de dag



Model

1301
1311

! Voorkom dat het product bij het openen met een scherp mes wordt beschadigd! Montage: gebruik schroevendraaier maat 2 (PoziDrive), of schroefmachine afgesteld op het laagste kopel. Raailmontage: gebruik een platte schroevendraaier van

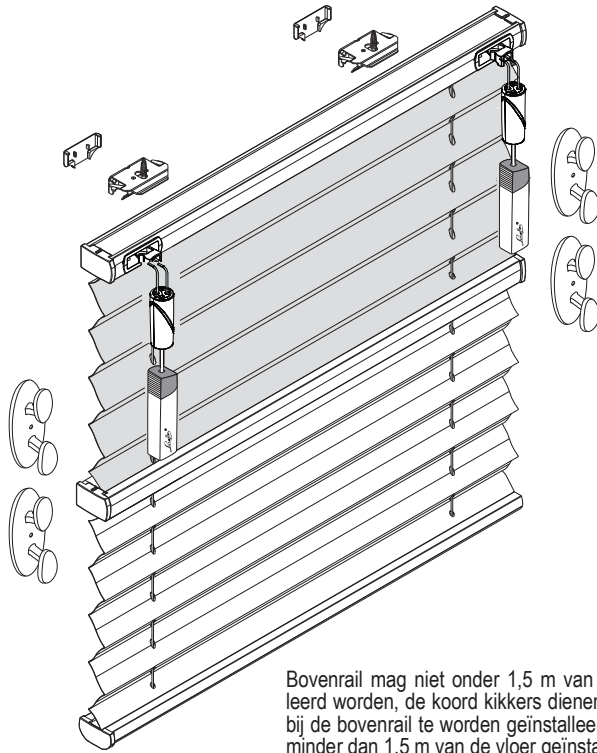
maximaal 6mm breed. Alleen de origineel bijgeleverde speciale schroeven gebruiken. Te dikke schroefkoppen verhinderen het goed inklikken.

WAARSCHUWING

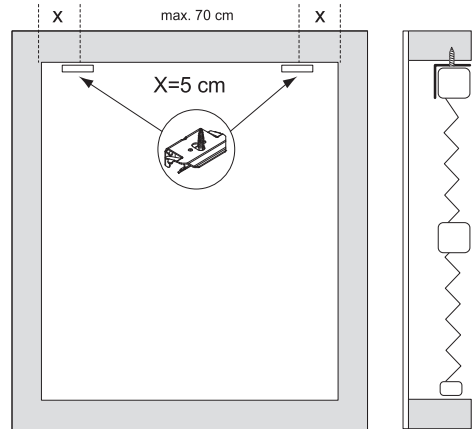
Jonge kinderen kunnen verstrikt raken in de lus van de trekkoorden, kettingen, banden en koorden waarmee de raambekleding bediend wordt. Ook kunnen ze koorden om hun hals wikkelen. Houd, om wurging en

verstikking te voorkomen, de koorden buiten het bereik van jonge kinderen. Plaats bedden, wiegen en ander meubilair uit de buurt van de koorden van raambekleding. Knoop de koorden niet aan elkaar. Zorg dat de koorden niet verstrengeld raken of een lus vormen. Installeer en gebruik de bijgeleverde onderdelen voor kindveiligheid overeenkomstig de installatie-instructies om het risico op verstikking en verstrengeling te verkleinen. In overeenstemming met EN 13120

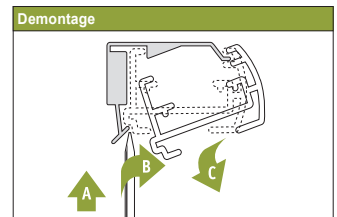
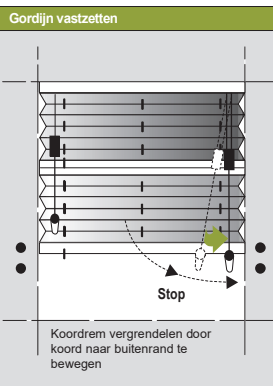
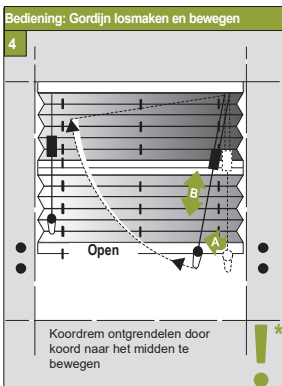
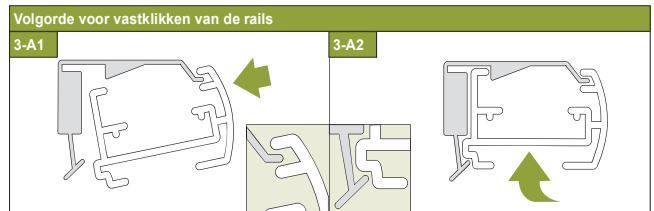
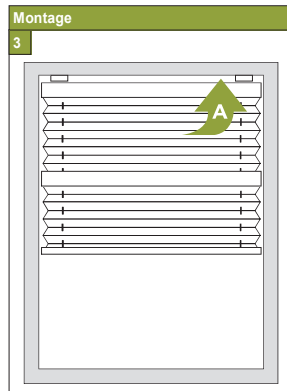
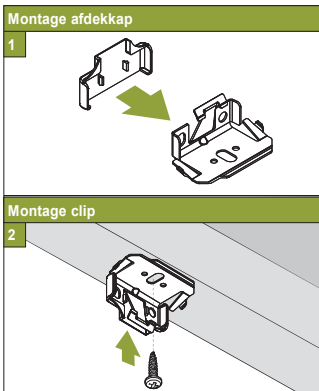
Montage- en gebruikershandleiding PB - NL



Productbreedte	Aantal onderdelen			
0 - 80 cm	2	2	2	2
81 - 150 cm	3	3	3	2
151 - 220 cm	4	4	4	2
221 - 230 cm	5	5	5	2



Bovenrail mag niet onder 1,5 m van de vloer geïnstalleerd worden, de koord kikkers dienen zo dicht mogelijk bij de bovenrail te worden geïnstalleerd en mogen nooit minder dan 1,5 m van de vloer geïnstalleerd worden.



! * Trek de bottomrail niet hoger op dan de middenrail om een gevaarlijke lus tegen te gaan.

00-00-22022

Montage op kozijn/wand [f1] op de dag



Model

1301
1311

! Voorkom dat het product bij het openen met een scherp mes wordt beschadigd! Montage: gebruik schroevendraaier maat 2 (Pozi-drive), of schroefmachine afgesteld op het laagste kopel. Raildemontage: gebruik een platte schroevendraaier van

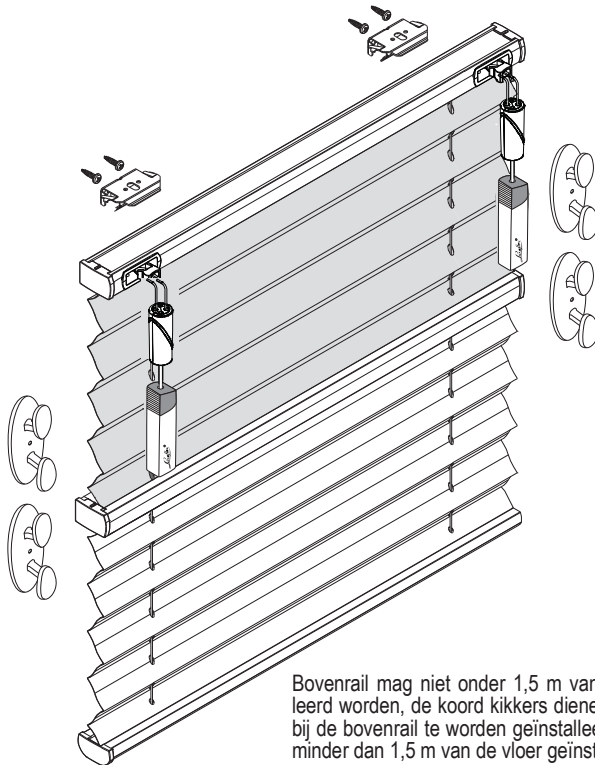
maximaal 6mm breed. Alleen de origineel bijgeleverde speciale schroeven gebruiken. Te dikke schroefkoppen verhinderen het goed inklikken.

WAARSCHUWING

Jonge kinderen kunnen verstrikt raken in de lus van de trekkoorden, kettingen, banden en koorden waarmee de raambekleding bediend wordt. Ook kunnen ze koorden om hun hals wikkelen. Houd, om wurging en

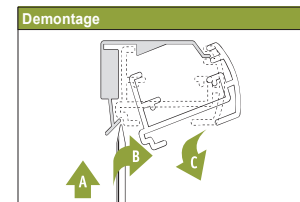
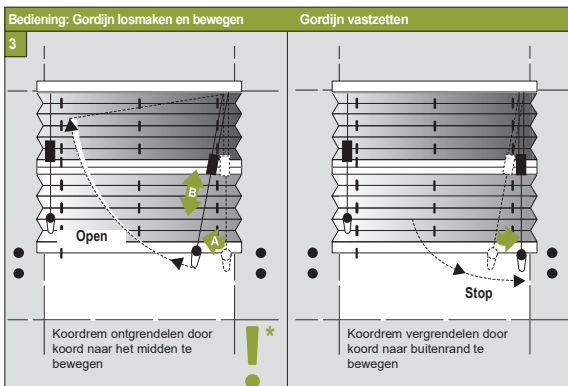
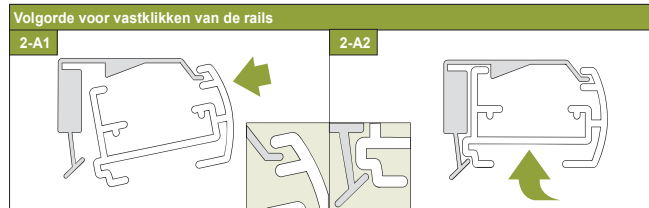
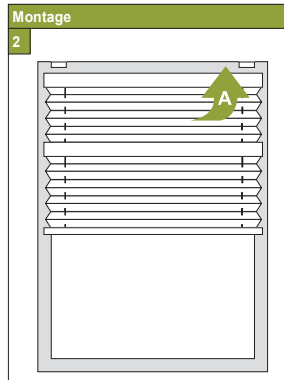
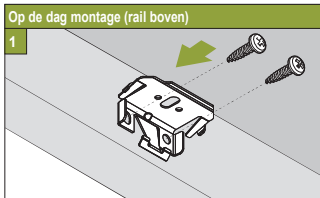
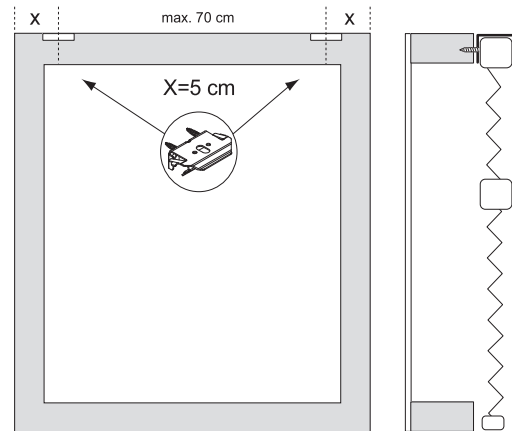
verstikking te voorkomen, de koorden buiten het bereik van jonge kinderen. Plaats bedden, wiegen en ander meubilair uit de buurt van de koorden van raambekleding. Knoop de koorden niet aan elkaar. Zorg dat de koorden niet verstrengeld raken of een lus vormen. Installeer en gebruik de bijgeleverde onderdelen voor kindveiligheid overeenkomstig de installatie-instructies om het risico op verstikking en verstrengeling te verkleinen. In overeenstemming met EN 13120

Montage- en gebruikershandleiding PB - NL



Bovenrail mag niet onder 1,5 m van de vloer geïnstalleerd worden, de koord kikkers dienen zo dicht mogelijk bij de bovenrail te worden geïnstalleerd en mogen nooit minder dan 1,5 m van de vloer geïnstalleerd worden.

Productbreedte	Aantal onderdelen		
0 - 80 cm	2	4	2
81 - 150 cm	3	6	2
151 - 220 cm	4	8	2
221 - 230 cm	5	10	2



! * Trek de bottomrail niet hoger op dan de middenrail om een gevaarlijke lus tegen te gaan.

00-00-22022

Montage in kozijn/aan plafond [r1] in de dag

! Voorkom dat het product bij het openen met een scherp mes wordt beschadigd! Montage: gebruik schroevendraaier maat 2 (Pozi-drive), of schroefmachine afgesteld op het laagste kopel. Railemontage: gebruik een platte schroevendraaier van

maximaal 6mm breed. Alleen de origineel bijgeleverde speciale schroeven gebruiken. Te dikke schroefkoppen verhinderen het goed inklikken.



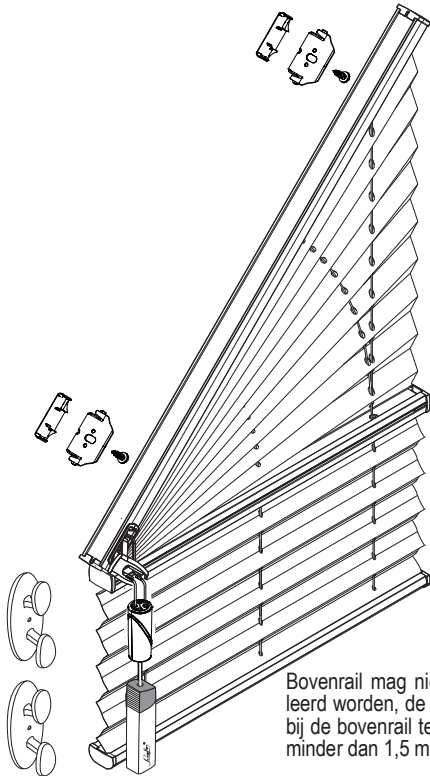
Model
1401

WAARSCHUWING

Jonge kinderen kunnen verstrikt raken in de lus van de trekkoorden, kettingen, banden en koorden waarmee de raambekleding bediend wordt. Ook kunnen ze koorden om hun hals wikkelen. Houd, om wurging en

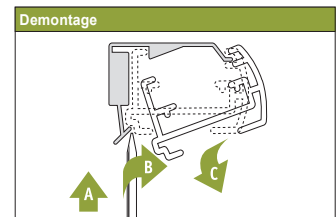
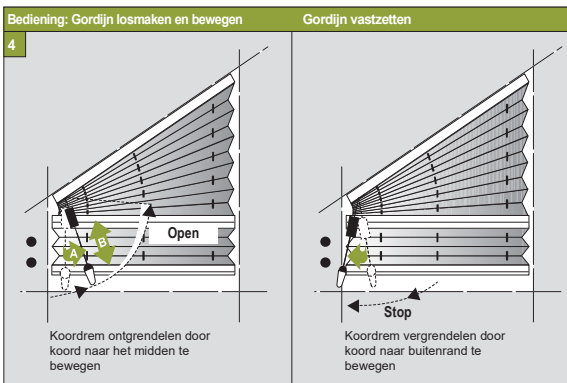
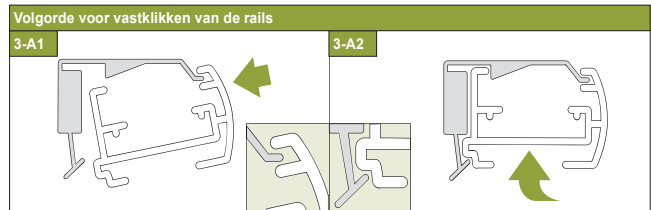
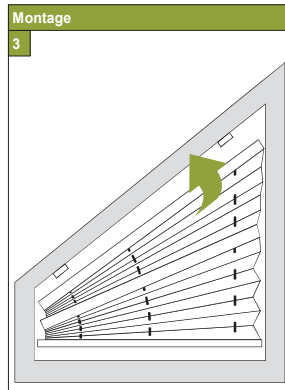
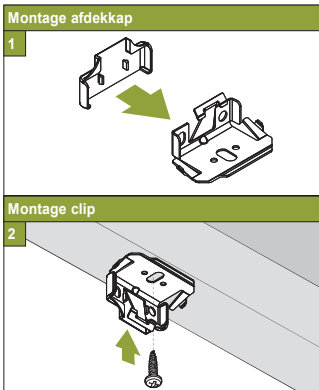
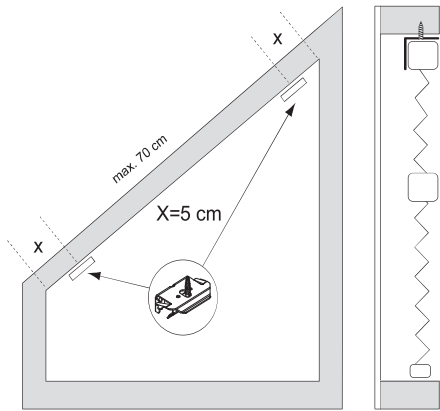
verstikking te voorkomen, de koorden buiten het bereik van jonge kinderen. Plaats bedden, wiegen en ander meubilair uit de buurt van de koorden van raambekleding. Knoop de koorden niet aan elkaar. Zorg dat de koorden niet verstrengeld raken of een lus vormen. Installeer en gebruik de bijgeleverde onderdelen voor kindveiligheid overeenkomstig de installatie-instructies om het risico op verstikking en verstrengeling te verkleinen. In overeenstemming met EN 13120

Montage- en gebruikershandleiding PB - NL



Bovenrail mag niet onder 1,5 m van de vloer geïnstalleerd worden, de koord kikkers dienen zo dicht mogelijk bij de bovenrail te worden geïnstalleerd en mogen nooit minder dan 1,5 m van de vloer geïnstalleerd worden.

Productbreedte	Aantal onderdelen			
0 - 55 cm	2	2	2	1
56 - 100 cm	3	3	3	1
101 - 145 cm	4	4	4	1
146 - 190 cm	5	5	5	1
191 - 230 cm	6	6	6	1



00-00-22022

Montage op kozijn/wand [f1] op de dag



Model
1401

! Voorkom dat het product bij het openen met een scherp mes wordt beschadigd! Montage: gebruik schroevendraaier maat 2 (Pozidrive), of schroefmachine afgesteld op het laagste koppel. Raildemontage: gebruik een platte schroevendraaier van

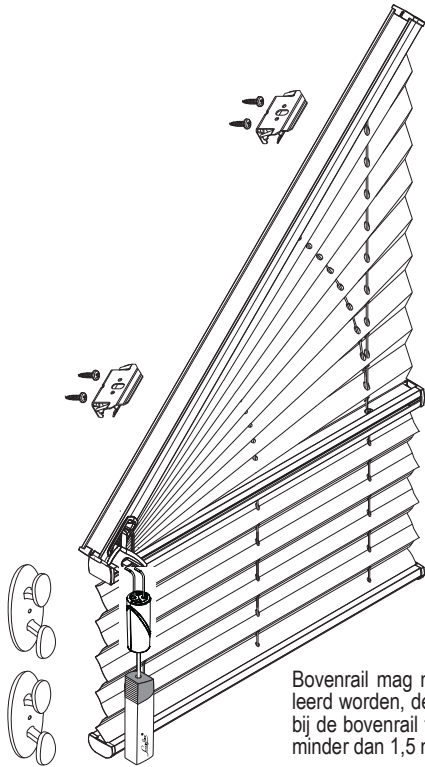
maximaal 6mm breed. Alleen de origineel bijgeleverde speciale schroeven gebruiken. Te dikke schroefkoppen verhinderen het goed inklikken.

WAARSCHUWING

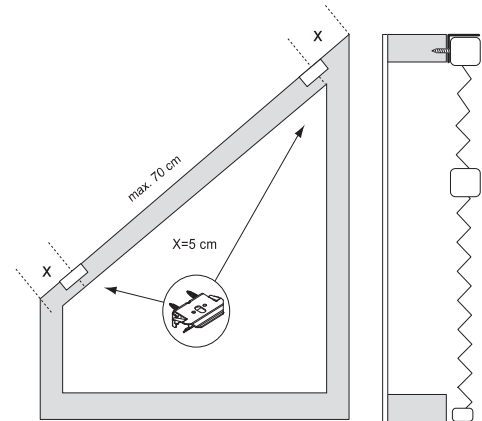
Jonge kinderen kunnen verstrikt raken in de lus van de trekkoorden, kettingen, banden en koorden waarmee de raambekleding bediend wordt. Ook kunnen ze koorden om hun hals wikkelen. Houd, om wurging en

verstikking te voorkomen, de koorden buiten het bereik van jonge kinderen. Plaats bedden, wiegen en ander meubilair uit de buurt van de koorden van raambekleding. Knoop de koorden niet aan elkaar. Zorg dat de koorden niet verstrengeld raken of een lus vormen. Installeer en gebruik de bijgeleverde onderdelen voor kindveiligheid overeenkomstig de installatie-instructies om het risico op verstikking en verstrengeling te verkleinen. In overeenstemming met EN 13120

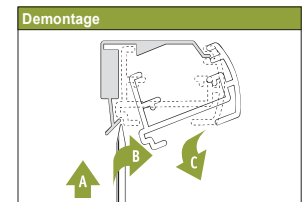
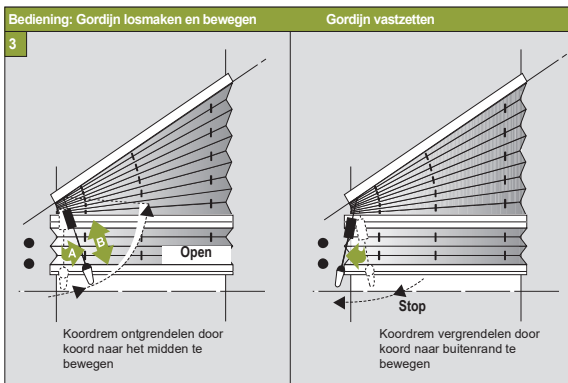
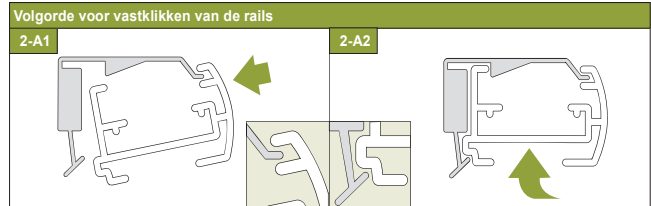
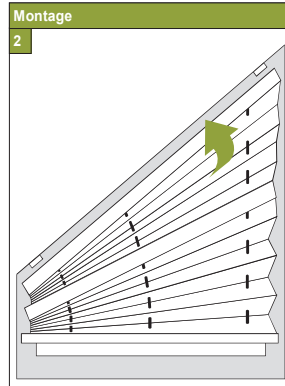
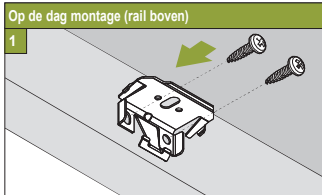
Montage- en gebruikershandleiding PB - NL



Productbreedte	Aantal onderdelen		
0 - 55 cm	2	4	1
56 - 100 cm	3	6	1
101 - 145 cm	4	8	1
146 - 190 cm	5	10	1
191 - 230 cm	6	12	1



Bovenrail mag niet onder 1,5 m van de vloer geïnstalleerd worden, de koord klinkers dienen zo dicht mogelijk bij de bovenrail te worden geïnstalleerd en mogen nooit minder dan 1,5 m van de vloer geïnstalleerd worden.



00-00-22022

Montage in kozijn/aan plafond [r1] in de dag

Voorkom dat het product bij het openen met een scherp mes wordt beschadigd! Montage: gebruik schroevendraaier maat 2 (Pozidrive), of schroefmachine afgesteld op het laagste koppel. Raildemontage: gebruik een platte schroevendraaier van

maximaal 6mm breed. Alleen de origineel bijgeleverde speciale schroeven gebruiken. Te dikke schroefkoppen verhinderen het goed inklikken.

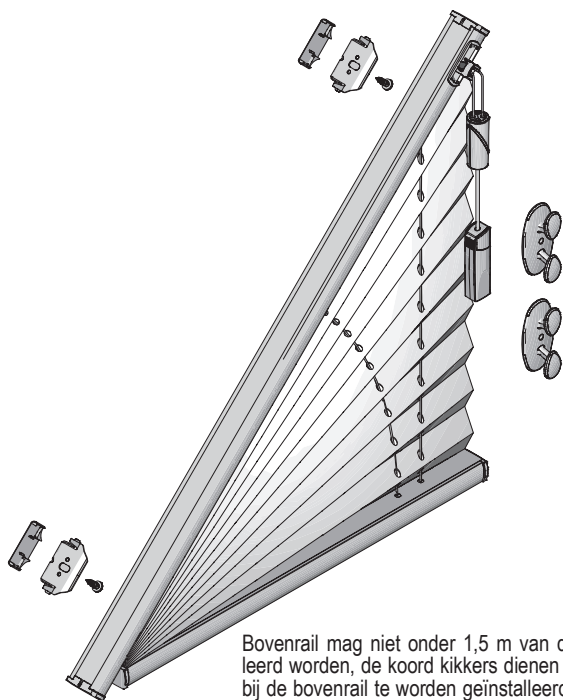
Luxaflex
Model
1701
1° - 50°

WAARSCHUWING

Jonge kinderen kunnen verstrikt raken in de lus van de trekkoorden, kettingen, banden en koorden waarmee de raambekleding bediend wordt. Ook kunnen ze koorden om hun hals wikkelen. Houd, om wurging en

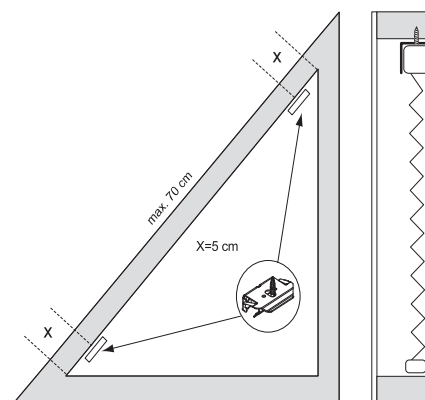
verstikking te voorkomen, de koorden buiten het bereik van jonge kinderen. Plaats bedden, wiegen en ander meubilair uit de buurt van de koorden van raambekleding. Knoop de koorden niet aan elkaar. Zorg dat de koorden niet verstrengeld raken of een lus vormen. Installeer en gebruik de bijgeleverde onderdelen voor kindveiligheid overeenkomstig de installatie-instructies om het risico op verstikking en verstrengeling te verkleinen. In overeenstemming met EN 13120

Montage- en gebruikershandleiding PB - NL

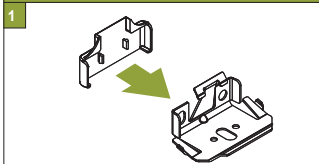


Bovenrail mag niet onder 1,5 m van de vloer geïnstalleerd worden, de koord kikkers dienen zo dicht mogelijk bij de bovenrail te worden geïnstalleerd en mogen nooit minder dan 1,5 m van de vloer geïnstalleerd worden.

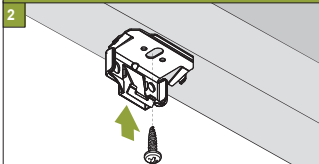
Productbreedte	Aantal onderdelen			
0 - 55 cm	2	2	2	1
56 - 100 cm	3	3	3	1
101 - 145 cm	4	4	4	1
146 - 190 cm	5	5	5	1
191 - 230 cm	6	6	6	1



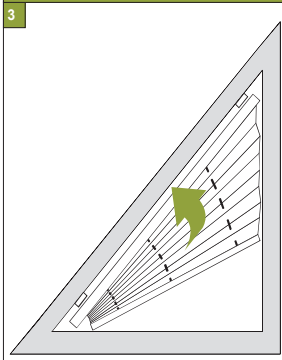
Montage afdekkap



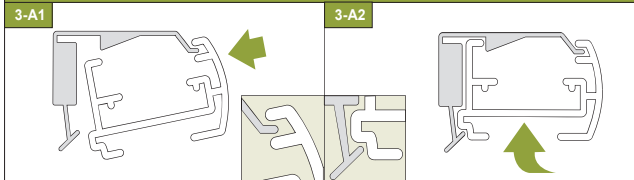
Montage clip



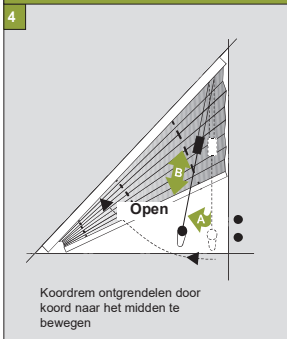
Montage



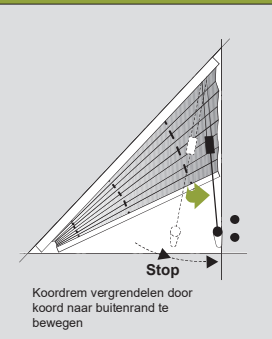
Volgorde voor vastklikken van de rails



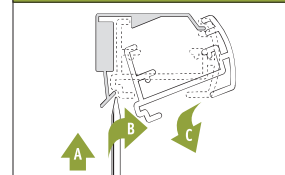
Bediening: Gordijn losmaken en bewegen



Gordijn vastzetten



Demontage



Montage in kozijn/aan plafond [r1] in de dag

! Voorkom dat het product bij het openen met een scherp mes wordt beschadigd! Montage: gebruik schroevendraaier maat 2 (Pozi-drive), of schroefmachine afgesteld op het laagste koppel. Raildemontage: gebruik een platte schroevendraaier van

maximaal 6mm breed. Alleen de origineel bijgeleverde speciale schroeven gebruiken. Te dikke schroefkoppen verhinderen het goed inklikken.

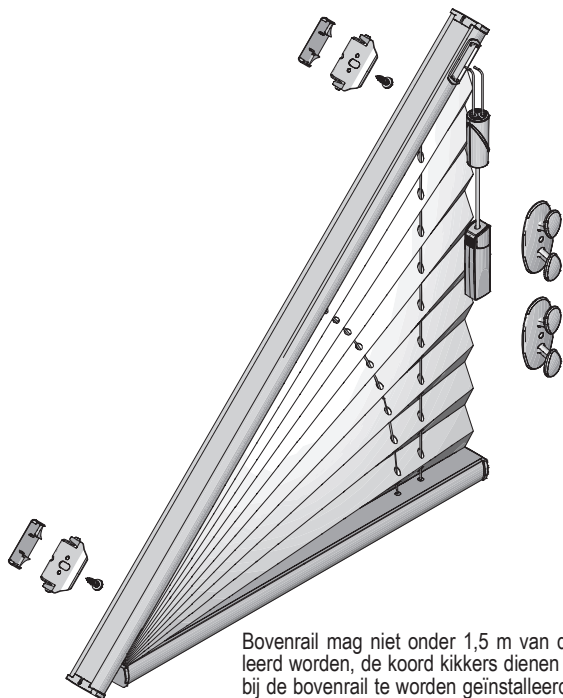
Luxaflex
Model
1701
>50°

WAARSCHUWING

Jonge kinderen kunnen verstrikt raken in de lus van de trekkoorden, kettingen, banden en koorden waarmee de raambekleding bediend wordt. Ook kunnen ze koorden om hun hals wikkelen. Houd, om wurging en

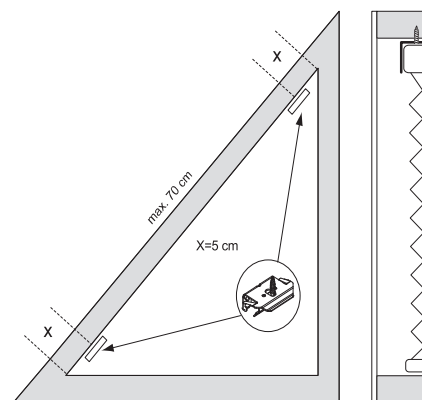
verstikking te voorkomen, de koorden buiten het bereik van jonge kinderen. Plaats bedden, wiegen en ander meubilair uit de buurt van de koorden van raambekleding. Knoop de koorden niet aan elkaar. Zorg dat de koorden niet verstrengeld raken of een lus vormen. Installeer en gebruik de bijgeleverde onderdelen voor kindveiligheid overeenkomstig de installatie-instructies om het risico op verstikking en verstrengeling te verkleinen. In overeenstemming met EN 13120

Montage- en gebruikershandleiding PB - NL



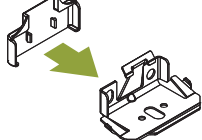
Bovenrail mag niet onder 1,5 m van de vloer geïnstalleerd worden, de koord kikkers dienen zo dicht mogelijk bij de bovenrail te worden geïnstalleerd en mogen nooit minder dan 1,5 m van de vloer geïnstalleerd worden.

Productbreedte	Aantal onderdelen			
0 - 55 cm	2	2	2	1
56 - 100 cm	3	3	3	1
101 - 145 cm	4	4	4	1
146 - 190 cm	5	5	5	1
191 - 230 cm	6	6	6	1



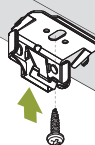
Montage afdekkap

1



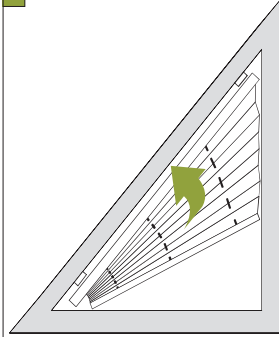
Montage clip

2



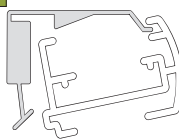
Montage

3

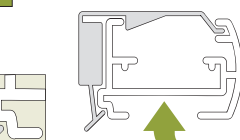


Volgorde voor vastklikken van de rails

3-A1

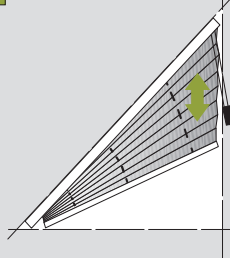


3-A2



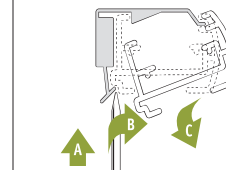
Bediening: Gordijn losmaken en bewegen

4



Optrekkkoord vastzetten: sla het koord om de koordkikker

Demontage



00-00-22022

Montage op kozijn/wand [f1] op de dag



Model
1701
1° - 50°

Voorkom dat het product bij het openen met een scherp mes wordt beschadigd! Montage: gebruik schroevendraaier maat 2 (Pozidrive), of schroefmachine afgesteld op het laagste koppel. Raildemontage: gebruik een platte schroevendraaier van

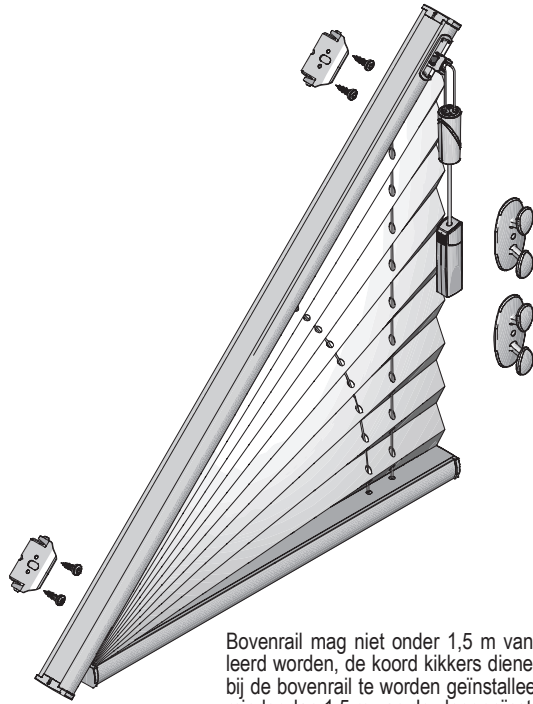
maximaal 6mm breed. Alleen de origineel bijgeleverde speciale schroeven gebruiken. Te dikke schroefkoppen verhinderen het goed inklikken.

WAARSCHUWING

Jonge kinderen kunnen verstrikt raken in de lus van de trekkoorden, kettingen, banden en koorden waarmee de raambekleding bediend wordt. Ook kunnen ze koorden om hun hals wikkelen. Houd, om wurging en

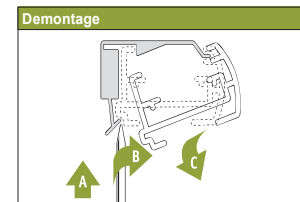
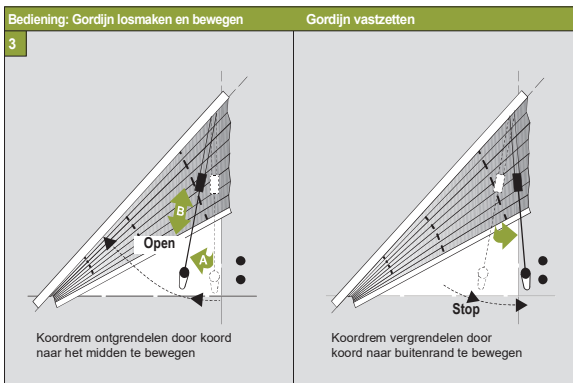
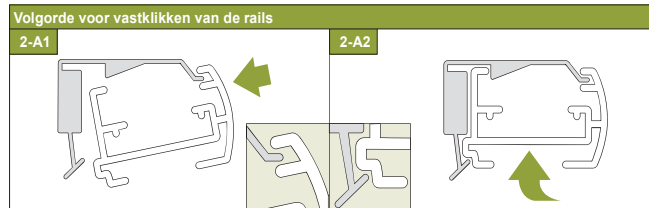
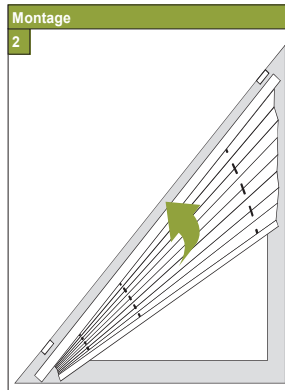
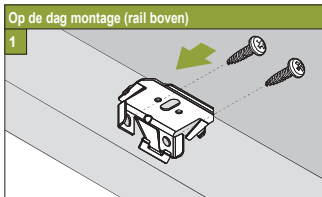
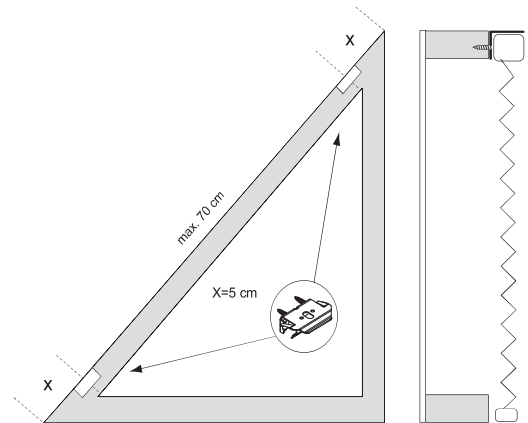
verstikking te voorkomen, de koorden buiten het bereik van jonge kinderen. Plaats bedden, wiegen en ander meubilair uit de buurt van de koorden van raambekleding. Knoop de koorden niet aan elkaar. Zorg dat de koorden niet verstrengeld raken of een lus vormen. Installeer en gebruik de bijgeleverde onderdelen voor kindveiligheid overeenkomstig de installatie-instructies om het risico op verstikking en verstrengeling te verkleinen. In overeenstemming met EN 13120

Montage- en gebruikershandleiding PB - NL



Bovenrail mag niet onder 1,5 m van de vloer geïnstalleerd worden, de koord kikkers dienen zo dicht mogelijk bij de bovenrail te worden geïnstalleerd en mogen nooit minder dan 1,5 m van de vloer geïnstalleerd worden.

Productbreedte	Aantal onderdelen		
0 - 55 cm	2	4	1
56 - 100 cm	3	6	1
101 - 145 cm	4	8	1
146 - 190 cm	5	10	1
191 - 230 cm	6	12	1



00-00-22022

Montage op kozijn/wand [f1] op de dag

Voorkom dat het product bij het openen met een scherp mes wordt beschadigd! Montage: gebruik schroevendraaier maat 2 (Pozidrive), of schroefmachine afgesteld op het laagste koppel. Raildemontage: gebruik een platte schroevendraaier van

maximaal 6mm breed. Alleen de origineel bijgeleverde speciale schroeven gebruiken. Te dikke schroefkoppen verhinderen het goed inklikken.



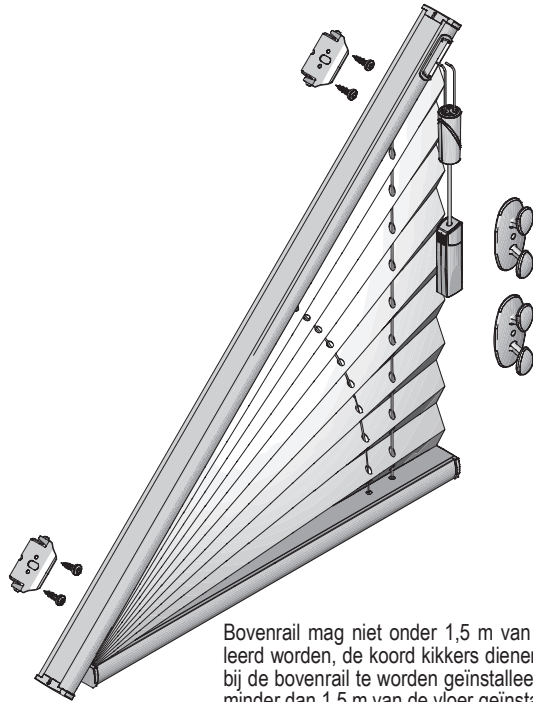
Model
1701
>50°

WAARSCHUWING

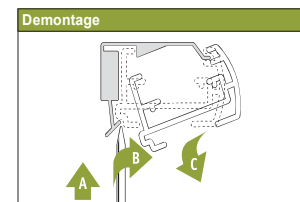
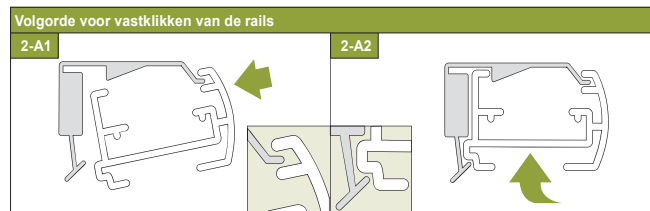
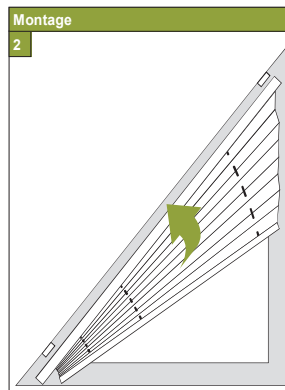
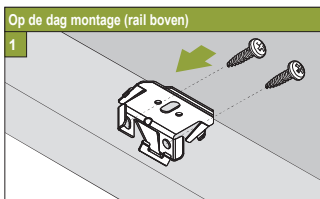
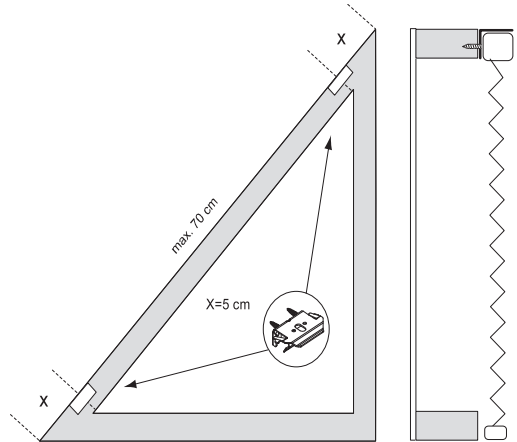
Jonge kinderen kunnen verstrikt raken in de lus van de trekkoorden, kettingen, banden en koorden waarmee de raambekleding bediend wordt. Ook kunnen ze koorden om hun hals wikkelen. Houd, om wurging en

verstikking te voorkomen, de koorden buiten het bereik van jonge kinderen. Plaats bedden, wiegen en ander meubilair uit de buurt van de koorden van raambekleding. Knoop de koorden niet aan elkaar. Zorg dat de koorden niet verstrengeld raken of een lus vormen. Installeer en gebruik de bijgeleverde onderdelen voor kindveiligheid overeenkomstig de installatie-instructies om het risico op verstikking en verstrengeling te verkleinen. In overeenstemming met EN 13120

Montage- en gebruikershandleiding PB - NL



Productbreedte	Aantal onderdelen		
0 - 55 cm	2	4	1
56 - 100 cm	3	6	1
101 - 145 cm	4	8	1
146 - 190 cm	5	10	1
191 - 230 cm	6	12	1



00-00-22022

Montage in kozijn/aan plafond [r1] in de dag



Model
3101

Voorkom dat het product bij het openen met een scherp mes wordt beschadigd! Montage: gebruik schroevendraaier maat 2 (Pozi-drive), of schroefmachine afgesteld op het laagste kopel. Raildemontage: gebruik een platte schroevendraaier van

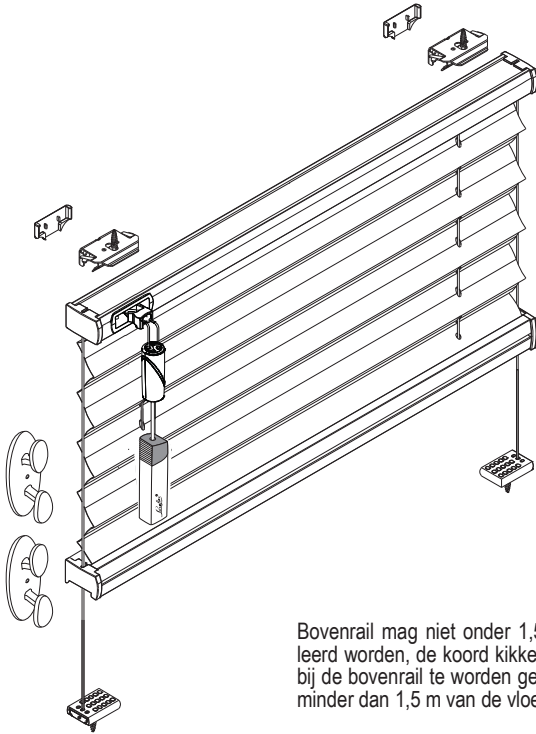
maximaal 6mm breed. Alleen de origineel bijgeleverde speciale schroeven gebruiken. Te dikke schroefkoppen verhinderen het goed inklikken.

WAARSCHUWING

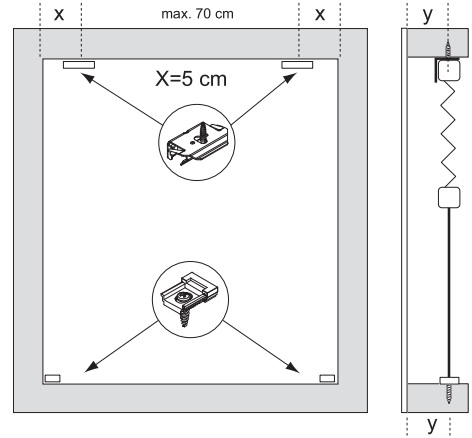
Jonge kinderen kunnen verstrikt raken in de lus van de trekkoorden, kettingen, banden en koorden waarmee de raambekleding bediend wordt. Ook kunnen ze koorden om hun hals wikkelen. Houd, om wurging en

verstikking te voorkomen, de koorden buiten het bereik van jonge kinderen. Plaats bedden, wiegen en ander meubilair uit de buurt van de koorden van raambekleding. Knoop de koorden niet aan elkaar. Zorg dat de koorden niet verstrengeld raken of een lus vormen. Installeer en gebruik de bijgeleverde onderdelen voor kindveiligheid overeenkomstig de installatie-instructies om het risico op verstikking en verstrengeling te verkleinen. In overeenstemming met EN 13120

Montage- en gebruikershandleiding PB - NL

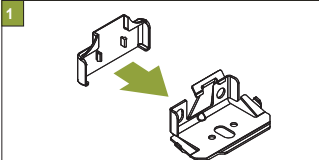


Productbreedte	Aantal onderdelen				
0 - 80 cm	2	2	2	4	1
81 - 150 cm	3	3	2	5	1
151 - 220 cm	4	4	2	6	1
221 - 230 cm	5	5	2	7	1

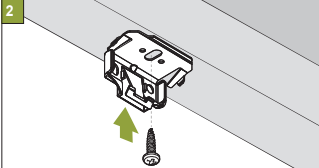


Bovenrail mag niet onder 1,5 m van de vloer geïnstalleerd worden, de koord kikkers dienen zo dicht mogelijk bij de bovenrail te worden geïnstalleerd en mogen nooit minder dan 1,5 m van de vloer geïnstalleerd worden.

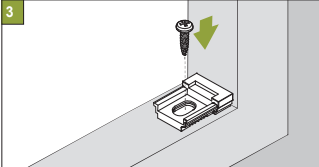
Montage afdekkap



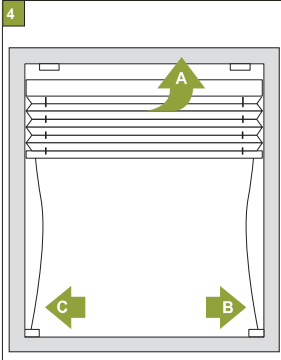
Montage clip



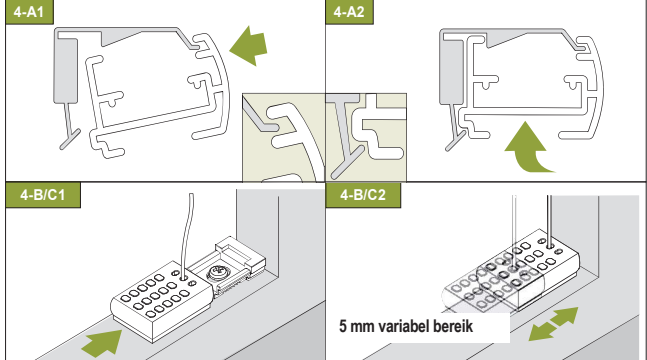
Montage spanvoetje



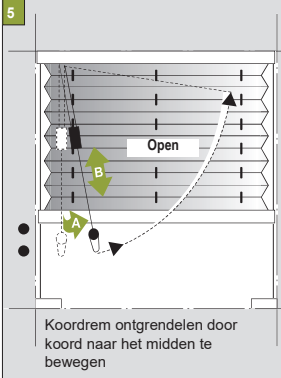
Montagevolgorde



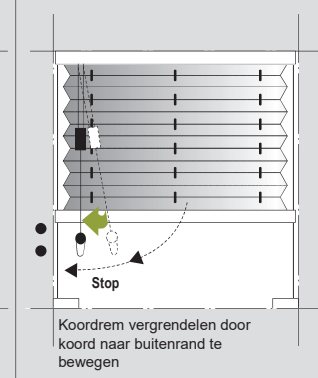
Volgorde voor vastklikken van de rails



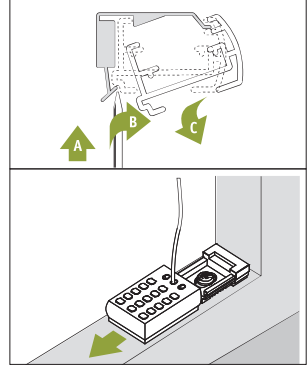
Bediening: Gordijn losmaken en bewegen



Gordijn vastzetten



Demontage



26-03-2014

Montage op kozijn/wand [f1] op de dag

Luxaflex
Model
3101

! Voorkom dat het product bij het openen met een scherp mes wordt beschadigd! Montage: gebruik schroevendraaier maat 2 (Poizdrive), of schroefmachine afgesteld op het laagste koppel. Raildemontage: gebruik een platte schroevendraaier van

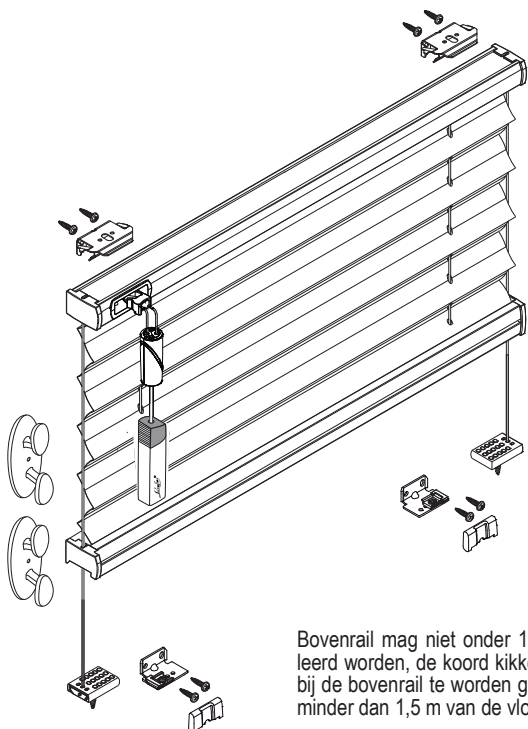
maximaal 6mm breed. Alleen de origineel bijgeleverde speciale schroeven gebruiken. Te dikke schroefkoppen verhinderen het goed inklikken.

WAARSCHUWING

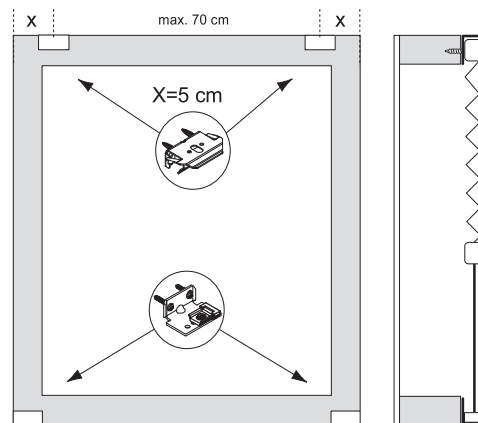
Jonge kinderen kunnen verstrikt raken in de lus van de trekkoorden, kettingen, banden en koorden waarmee de raambekleding bediend wordt. Ook kunnen ze koorden om hun hals wikkelen. Houd, om wurging en

verstikking te voorkomen, de koorden buiten het bereik van jonge kinderen. Plaats bedden, wiegen en ander meubilair uit de buurt van de koorden van raambekleding. Knoop de koorden niet aan elkaar. Zorg dat de koorden niet verstrengeld raken of een lus vormen. Installeer en gebruik de bijgeleverde onderdelen voor kindveiligheid overeenkomstig de installatie-instructies om het risico op verstikking en verstrengeling te verkleinen. In overeenstemming met EN 13120

Montage- en gebruikershandleiding PB - NL

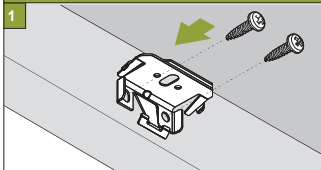


Productbreedte	Aantal onderdelen					
0 - 80 cm	2	2	2	8	2	1
81 - 150 cm	3	3	2	12	2	1
151 - 220 cm	4	4	2	16	2	1
221 - 230 cm	5	5	2	20	2	1

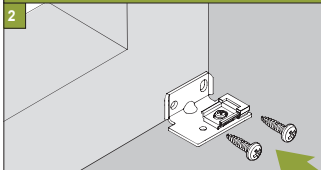


Bovenrail mag niet onder 1,5 m van de vloer geïnstalleerd worden, de koord kikkers dienen zo dicht mogelijk bij de bovenrail te worden geïnstalleerd en mogen nooit minder dan 1,5 m van de vloer geïnstalleerd worden.

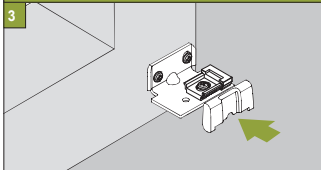
Op de dag montage (rail boven)



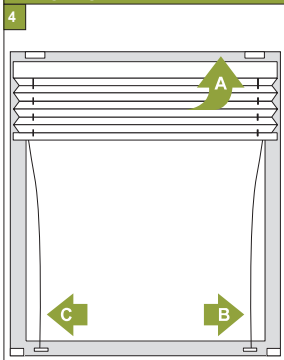
Op de dag montage (spanvoetjes onder)



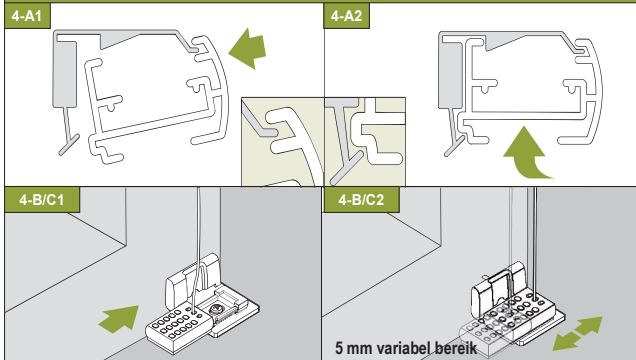
De afdekkappen onder aanbrengen



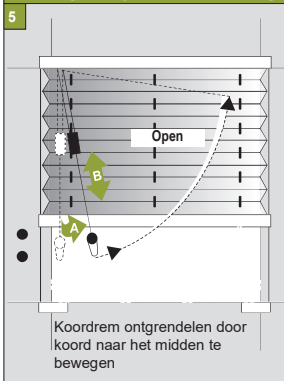
Montagevolgorde



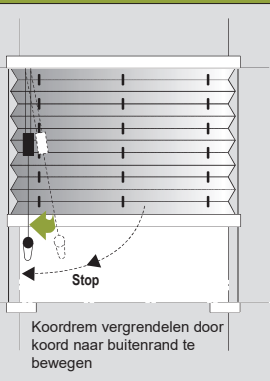
Volgorde voor vastklikken van de rails



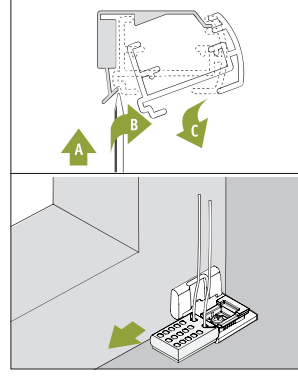
Bediening: Gordijn losmaken en bewegen



Gordijn vastzetten



Demontage



31-05-2014

Montage in kozijn/aan plafond [r1] in de dag



Model
3161

Voorkom dat het product bij het openen met een scherp mes wordt beschadigd! Montage: gebruik schroevendraaier maat 2 (Pozidrive), of schroefmachine afgesteld op het laagste koppel. Raildemontage: gebruik een platte schroevendraaier van

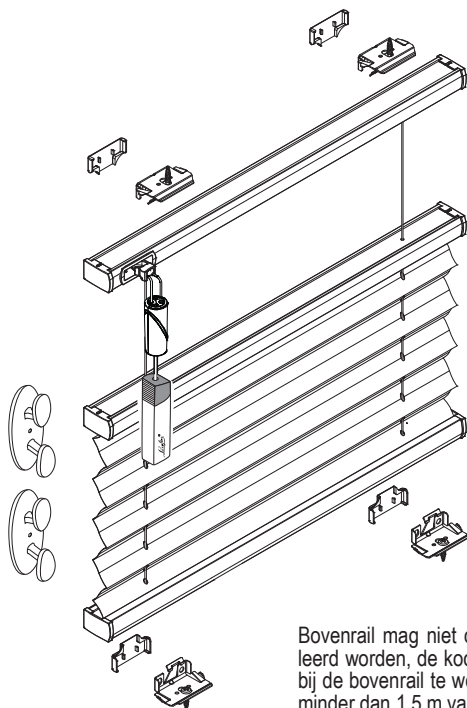
maximaal 6mm breed. Alleen de origineel bijgeleverde speciale schroeven gebruiken. Te dikke schroefkoppen verhinderen het goed inklikken.

WAARSCHUWING

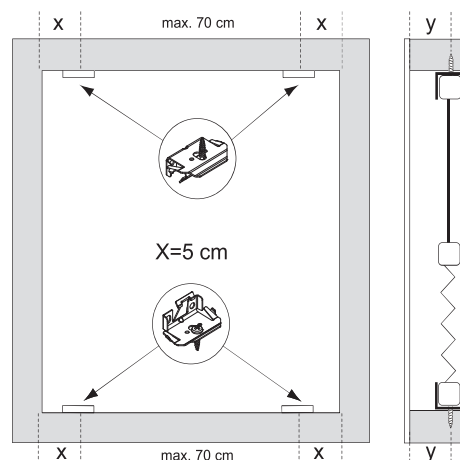
Jonge kinderen kunnen verstrikt raken in de lus van de trekkoorden, kettingen, banden en koorden waarmee de raambekleding bediend wordt. Ook kunnen ze koorden om hun hals wikkelen. Houd, om wurging en

verstikking te voorkomen, de koorden buiten het bereik van jonge kinderen. Plaats bedden, wiegen en ander meubilair uit de buurt van de koorden van raambekleding. Knoop de koorden niet aan elkaar. Zorg dat de koorden niet verstrengeld raken of een lus vormen. Installeer en gebruik de bijgeleverde onderdelen voor kindveiligheid overeenkomstig de installatie-instructies om het risico op verstikking en verstrengeling te verkleinen. In overeenstemming met EN 13120

Montage- en gebruikershandleiding PB - NL

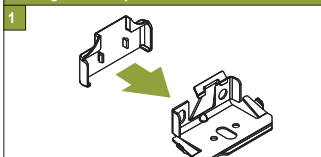


Productbreedte	Aantal onderdelen			
0 - 80 cm	4	4	4	1
81 - 150 cm	6	6	6	1

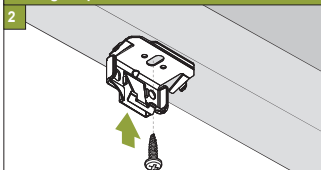


Bovenrail mag niet onder 1,5 m van de vloer geïnstalleerd worden, de koord kikkers dienen zo dicht mogelijk bij de bovenrail te worden geïnstalleerd en mogen nooit minder dan 1,5 m van de vloer geïnstalleerd worden.

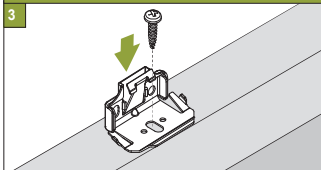
Montage afdekkap



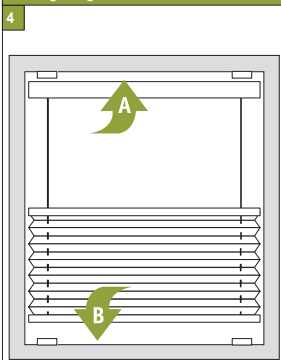
Montage clip boven



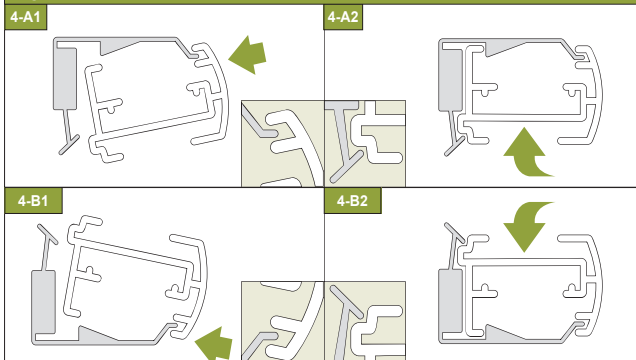
Montage clip onder



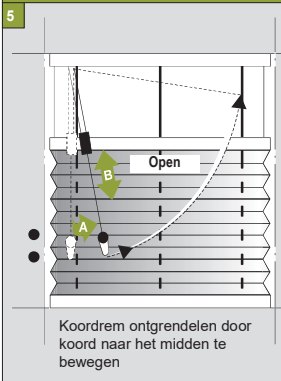
Montagevolgorde



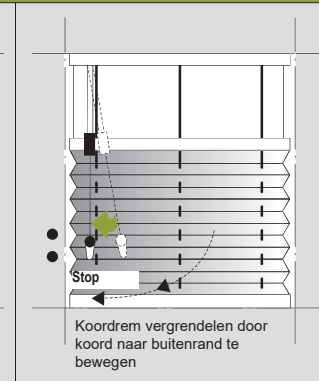
Volgorde voor vastklikken van de rails



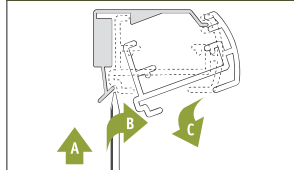
Bediening: Gordijn losmaken en bewegen



Gordijn vastzetten



Demontage



26-03-2014

Montage op kozijn/wand [f1] op de dag



**Model
3161**

Voorkom dat het product bij het openen met een scherp mes wordt beschadigd! Montage: gebruik schroevendraaier maat 2 (Pozidrive), of schroefmachine afgesteld op het laagste kopel. Raildemontage: gebruik een platte schroevendraaier van

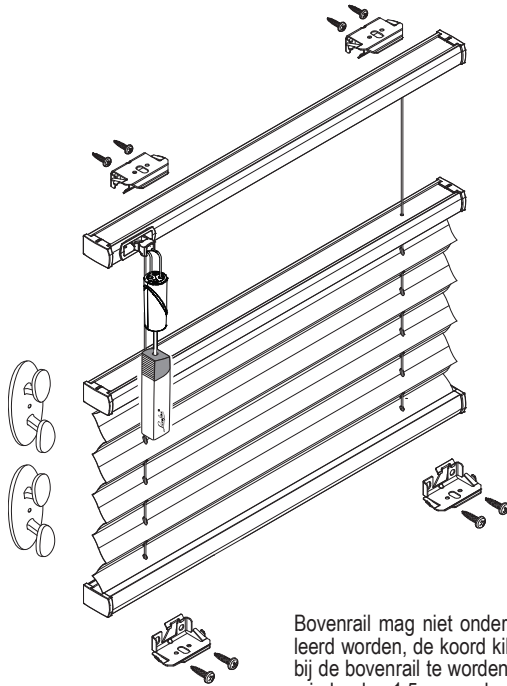
maximaal 6mm breed. Alleen de origineel bijgeleverde speciale schroeven gebruiken. Te dikke schroefkoppen verhinderen het goed inklikken.

WAARSCHUWING

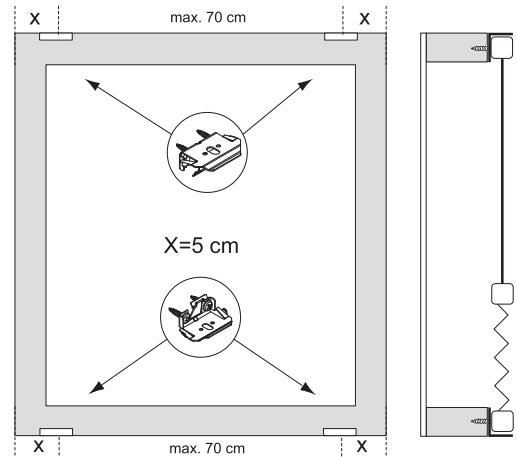
Jonge kinderen kunnen verstrikt raken in de lus van de trekkoorden, kettingen, banden en koorden waarmee de raambekleding bediend wordt. Ook kunnen ze koorden om hun hals wikkelen. Houd, om wurging en

verstikking te voorkomen, de koorden buiten het bereik van jonge kinderen. Plaats bedden, wiegen en ander meubilair uit de buurt van de koorden van raambekleding. Knoop de koorden niet aan elkaar. Zorg dat de koorden niet verstrengeld raken of een lus vormen. Installeer en gebruik de bijgeleverde onderdelen voor kindveiligheid overeenkomstig de installatie-instructies om het risico op verstikking en verstrengeling te verkleinen. In overeenstemming met EN 13120

Montage- en gebruikershandleiding PB - NL

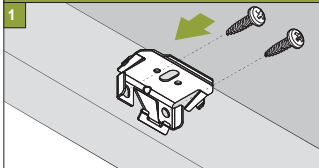


Productbreedte	Aantal onderdelen		
0 - 80 cm	4	4	1
81 - 150 cm	6	6	1

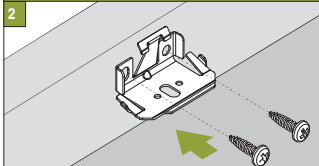


Bovenrail mag niet onder 1,5 m van de vloer geïnstalleerd worden, de koord kikkers dienen zo dicht mogelijk bij de bovenrail te worden geïnstalleerd en mogen nooit minder dan 1,5 m van de vloer geïnstalleerd worden.

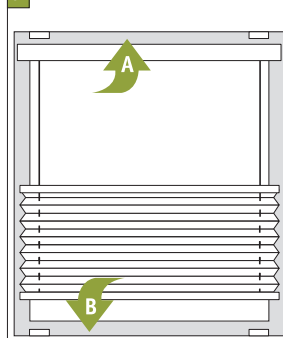
Op de dag montage



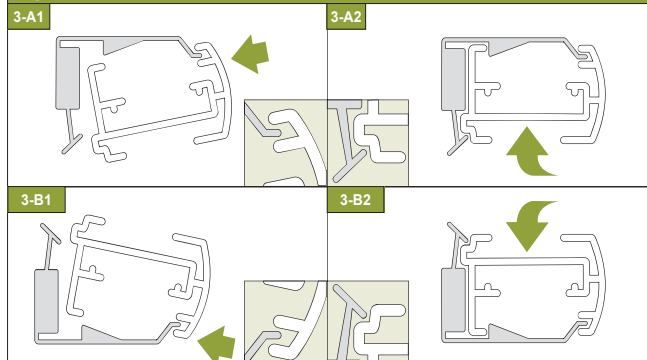
Op de dag montage (rail onder)



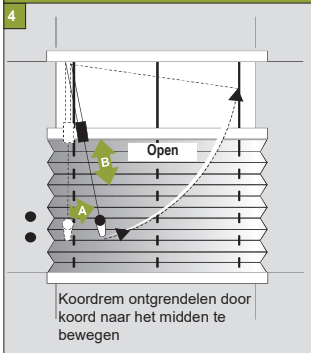
Montagevolgorde



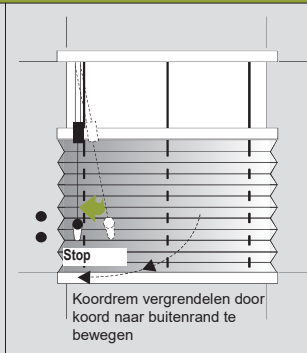
Volgorde voor vastklikken van de rails



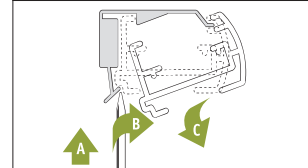
Bediening: Gordijn losmaken en bewegen



Gordijn vastzetten



Demontage



26-03-2014

Montage in kozijn/aan plafond [r1] in de dag

Luxaflex
Model
3201

! Voorkom dat het product bij het openen met een scherp mes wordt beschadigd! Montage: gebruik schroevendraaier maat 2 (Pozidrive), of schroefmachine afgesteld op het laagste kopel. Railemontage: gebruik een platte schroevendraaier van

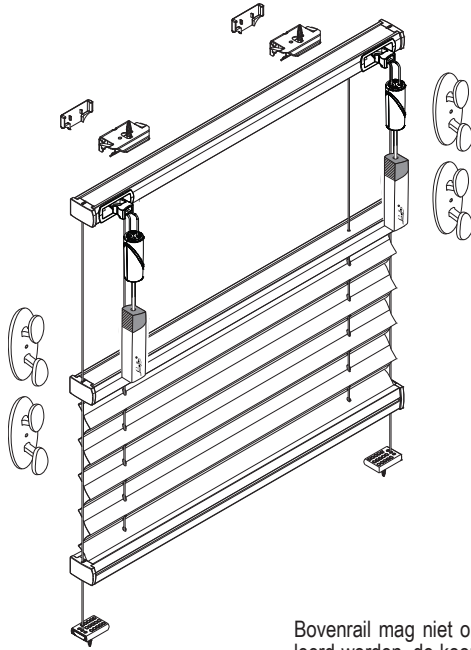
maximaal 6mm breed. Alleen de origineel bijgeleverde speciale schroeven gebruiken. Te dikke schroefkoppen verhinderen het goed inklikken.

WAARSCHUWING

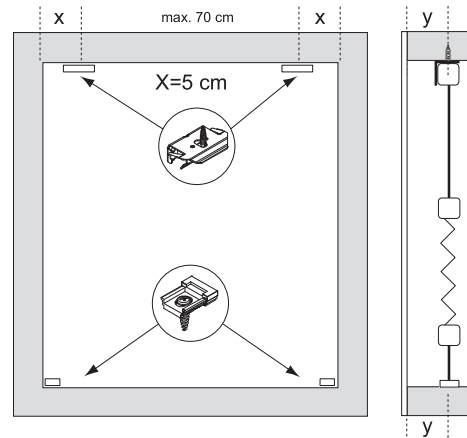
Jonge kinderen kunnen verstrikt raken in de lus van de trekkoorden, kettingen, banden en koorden waarmee de raambekleding bediend wordt. Ook kunnen ze koorden om hun hals wikkelen. Houd, om wurging en

verstikking te voorkomen, de koorden buiten het bereik van jonge kinderen. Plaats bedden, wiegen en ander meubilair uit de buurt van de koorden van raambekleding. Knoop de koorden niet aan elkaar. Zorg dat de koorden niet verstrengeld raken of een lus vormen. Installeer en gebruik de bijgeleverde onderdelen voor kindveiligheid overeenkomstig de installatie-instructies om het risico op verstikking en verstrengeling te verkleinen. In overeenstemming met EN 13120

Montage- en gebruikershandleiding PB - NL

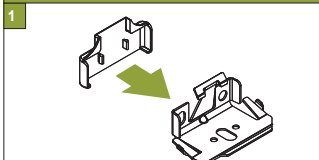


Productbreedte	Aantal onderdelen				
0 - 80 cm	2	2	2	4	2
81 - 150 cm	3	3	2	5	2
151 - 220 cm	4	4	2	6	2
221 - 230 cm	5	5	2	7	2

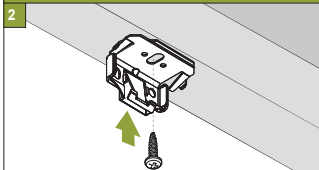


Bovenrail mag niet onder 1,5 m van de vloer geïnstalleerd worden, de koord kikkers dienen zo dicht mogelijk bij de bovenrail te worden geïnstalleerd en mogen nooit minder dan 1,5 m van de vloer geïnstalleerd worden.

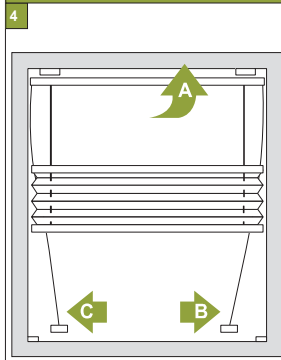
Montage afdekkap



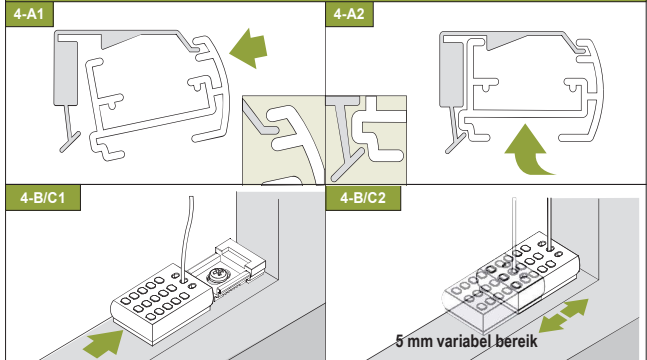
Montage clip



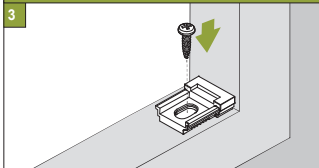
Montagevolgorde



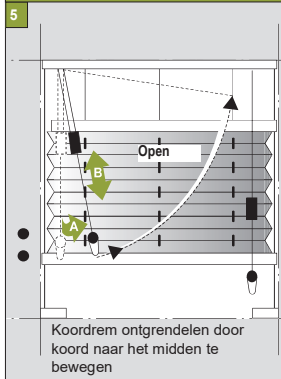
Volgorde voor vastklikken van de rails



Montage spanvoetje



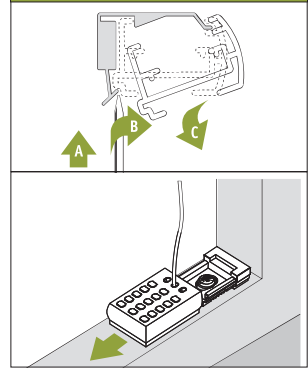
Bediening: Gordijn losmaken en bewegen



Gordijn vastzetten



Demontage



! * Trek de bottomrail niet hoger op dan de middenrail om een gevaarlijke lus tegen te gaan.

07-04-2014

Montage op kozijn/wand [f1] op de dag

Luxaflex
Model
3201

! Voorkom dat het product bij het openen met een scherp mes wordt beschadigd! Montage: gebruik schroevendraaier maat 2 (Pozidrive), of schroefmachine afgesteld op het laagste koppel. Raildemontage: gebruik een platte schroevendraaier van

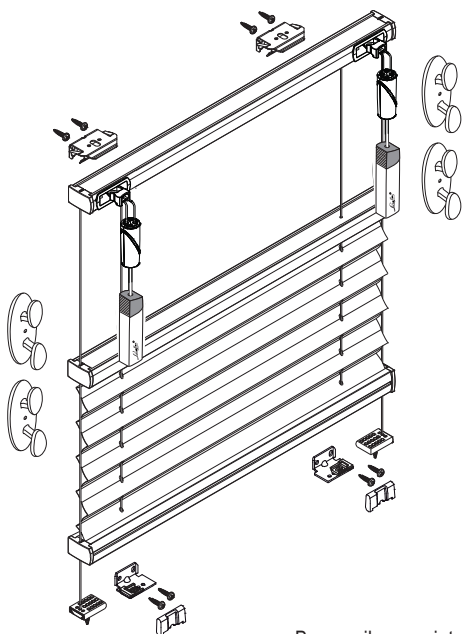
maximaal 6mm breed. Alleen de origineel bijgeleverde speciale schroeven gebruiken. Te dikke schroefkoppen verhinderen het goed inklikken.

WAARSCHUWING

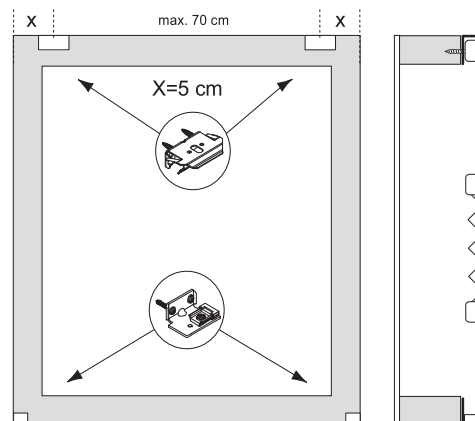
Jonge kinderen kunnen verstrikt raken in de lus van de trekkoorden, kettingen, banden en koorden waarmee de raambekleding bediend wordt. Ook kunnen ze koorden om hun hals wikkelen. Houd, om wurging en

verstikking te voorkomen, de koorden buiten het bereik van jonge kinderen. Plaats bedden, wiegen en ander meubilair uit de buurt van de koorden van raambekleding. Knoop de koorden niet aan elkaar. Zorg dat de koorden niet verstrengeld raken of een lus vormen. Installeer en gebruik de bijgeleverde onderdelen voor kindveiligheid overeenkomstig de installatie-instructies om het risico op verstikking en verstrengeling te verkleinen. In overeenstemming met EN 13120

Montage- en gebruikershandleiding PB - NL

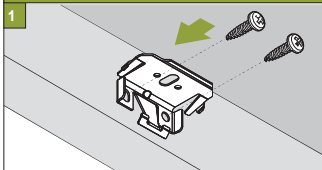


Productbreedte	Aantal onderdelen						
0 - 80 cm	2	2	2	2	8	2	2
81 - 150 cm	3	2	2	2	10	2	2
151 - 220 cm	4	2	2	2	12	2	2
221 - 230 cm	5	2	2	2	14	2	2

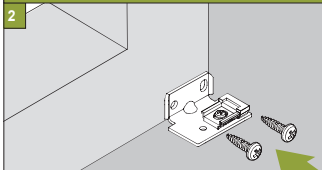


Bovenrail mag niet onder 1,5 m van de vloer geïnstalleerd worden, de koord kikkers dienen zo dicht mogelijk bij de bovenrail te worden geïnstalleerd en mogen nooit minder dan 1,5 m van de vloer geïnstalleerd worden.

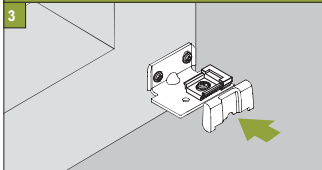
Op de dag montage (rail boven)



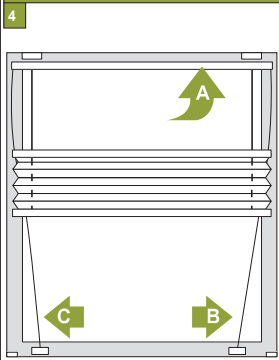
Op de dag montage (spanvoetjes onder)



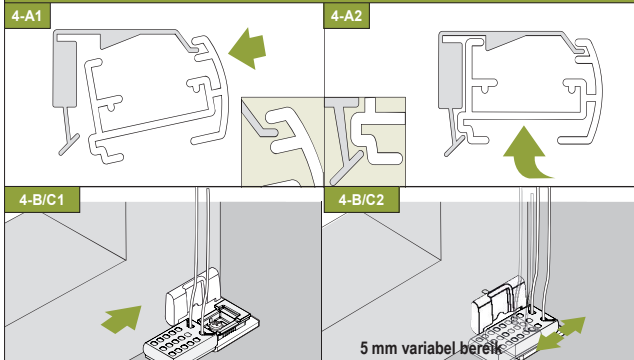
De afdekkappen onder aanbrengen



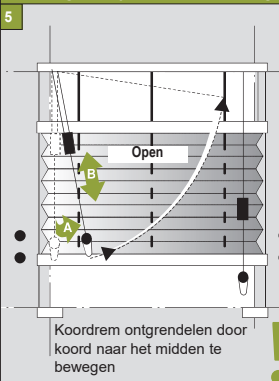
Montagevolgorde



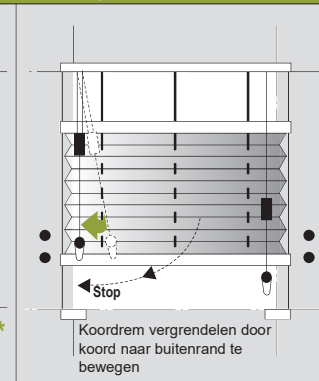
Volgorde voor vastklikken van de rails



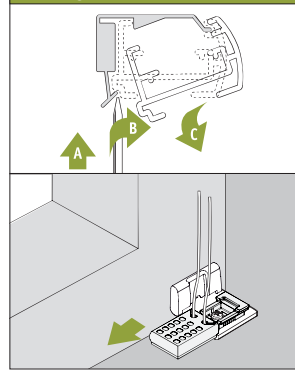
Bediening: Gordijn losmaken en bewegen



Gordijn vastzetten



Demontage



! * Trek de bottomrail niet hoger op dan de middenrail om een gevaarlijke lus tegen te gaan.

Montage in kozijn/aan plafond [r1] in de dag

Luxaflex
Model
3751

! Voorkom dat het product bij het openen met een scherp mes wordt beschadigd! Montage: gebruik schroevendraaier maat 2 (Pozidrive), of schroefmachine afgesteld op het laagste koppel. Raildemontage: gebruik een platte schroevendraaier van

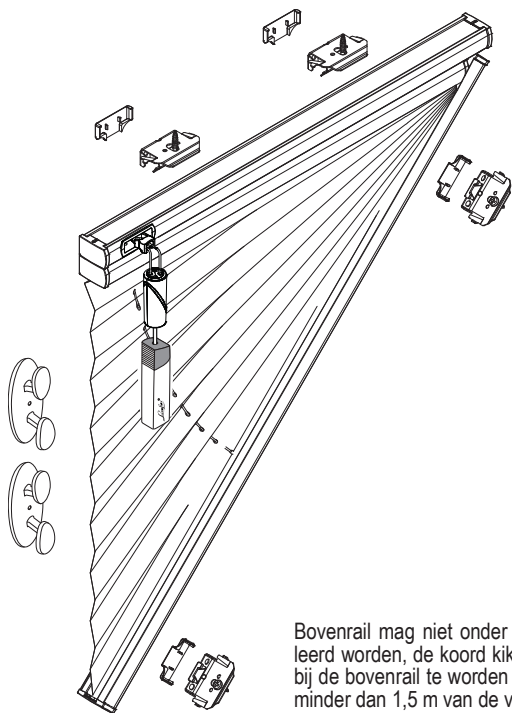
maximaal 6mm breed. Alleen de origineel bijgeleverde speciale schroeven gebruiken. Te dikke schroefkoppen verhinderen het goed inklikken.

WAARSCHUWING

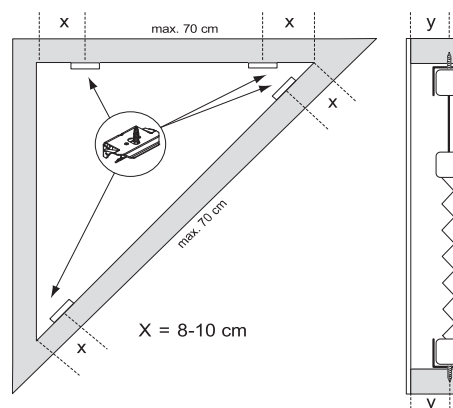
Jonge kinderen kunnen verstrikt raken in de lus van de trekkoorden, kettingen, banden en koorden waarmee de raambekleding bediend wordt. Ook kunnen ze koorden om hun hals wikkelen. Houd, om wurging en

verstikking te voorkomen, de koorden buiten het bereik van jonge kinderen. Plaats bedden, wiegen en ander meubilair uit de buurt van de koorden van raambekleding. Knoop de koorden niet aan elkaar. Zorg dat de koorden niet verstrengeld raken of een lus vormen. Installeer en gebruik de bijgeleverde onderdelen voor kindveiligheid overeenkomstig de installatie-instructies om het risico op verstikking en verstrengeling te verkleinen. In overeenstemming met EN 13120

Montage- en gebruikershandleiding PB - NL

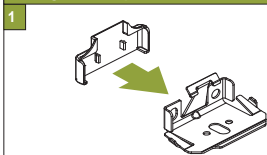


Productbreedte	Aantal onderdelen			
0 - 80 cm	var	var	var	1
81 - 150 cm	var	var	var	1
151 - 220 cm	var	var	var	1
221 - 230 cm	var	var	var	1

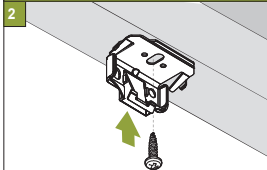


Bovenrail mag niet onder 1,5 m van de vloer geïnstalleerd worden, de koord kikkers dienen zo dicht mogelijk bij de bovenrail te worden geïnstalleerd en mogen nooit minder dan 1,5 m van de vloer geïnstalleerd worden.

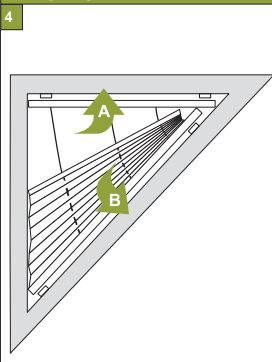
Montage afdekkap



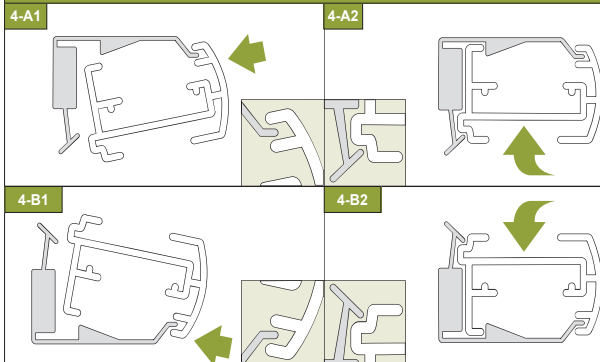
Montage clip (rail boven)



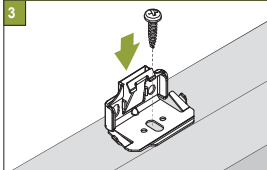
Montagevolgorde



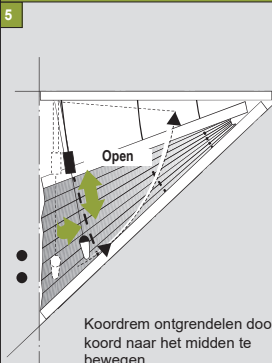
Volgorde voor vastklikken van de rails



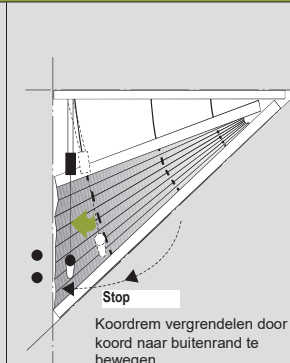
Montage clip (rail onder)



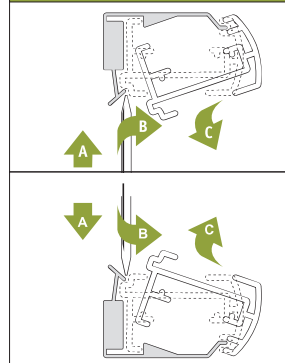
Bediening: Gordijn losmaken en bewegen



Gordijn vastzetten



Demontage



26-03-2014

Montage op kozijn/wand [f1] op de dag



Model
3751

Voorkom dat het product bij het openen met een scherp mes wordt beschadigd! Montage: gebruik schroevendraaier maat 2 (Pozidrive), of schroefmachine afgesteld op het laagste koppel. Raildemontage: gebruik een platte schroevendraaier van

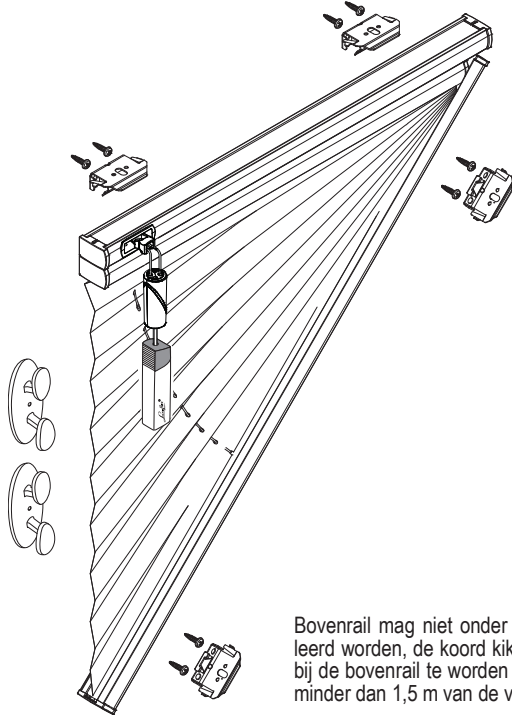
maximaal 6mm breed. Alleen de origineel bijgeleverde speciale schroeven gebruiken. Te dikke schroefkoppen verhinderen het goed inklikken.

WAARSCHUWING

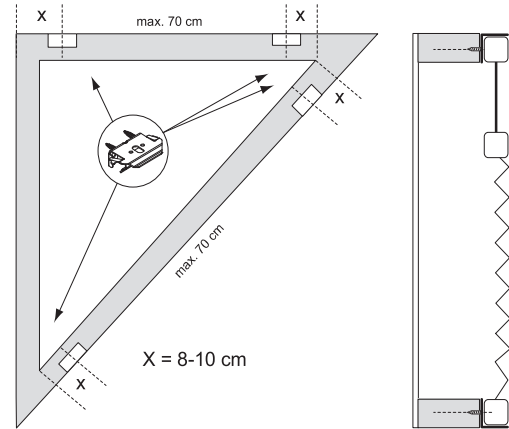
Jonge kinderen kunnen verstrikt raken in de lus van de trekkoorden, kettingen, banden en koorden waarmee de raambekleding bediend wordt. Ook kunnen ze koorden om hun hals wikkelen. Houd, om wurging en

verstikking te voorkomen, de koorden buiten het bereik van jonge kinderen. Plaats bedden, wiegen en ander meubilair uit de buurt van de koorden van raambekleding. Knoop de koorden niet aan elkaar. Zorg dat de koorden niet verstrengeld raken of een lus vormen. Installeer en gebruik de bijgeleverde onderdelen voor kindveiligheid overeenkomstig de installatie-instructies om het risico op verstikking en verstrengeling te verkleinen. In overeenstemming met EN 13120

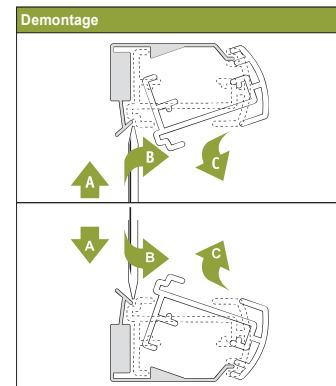
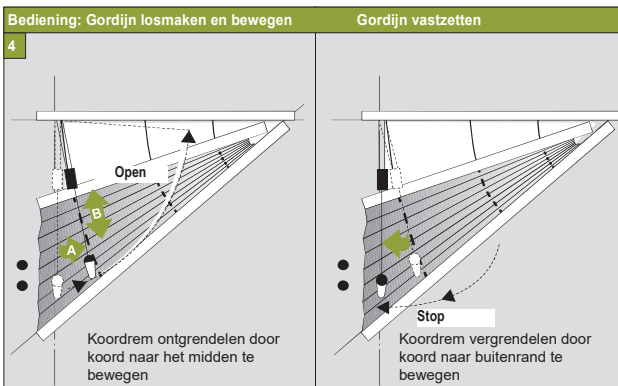
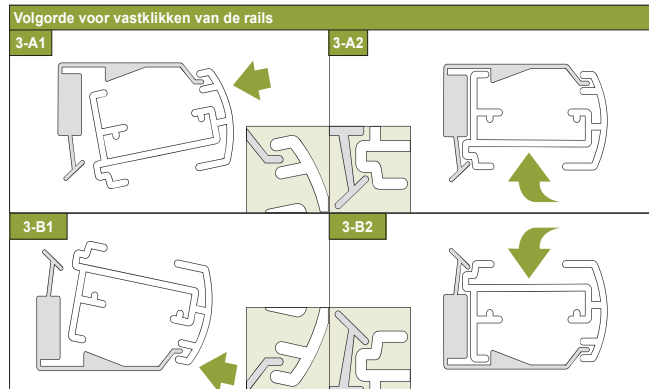
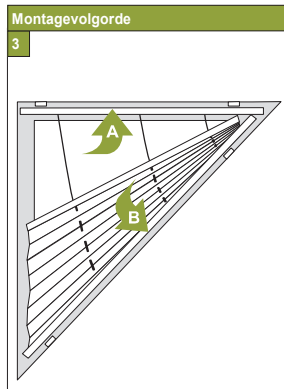
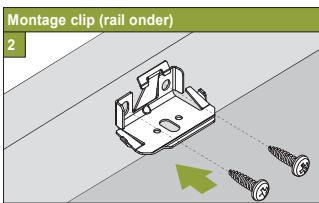
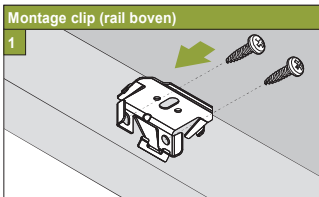
Montage- en gebruikershandleiding PB - NL



Productbreedte	Aantal onderdelen		
0 - 80 cm	var	var	1
81 - 150 cm	var	var	1
151 - 220 cm	var	var	1
221 - 230 cm	var	var	1



Bovenrail mag niet onder 1,5 m van de vloer geïnstalleerd worden, de koord kikkers dienen zo dicht mogelijk bij de bovenrail te worden geïnstalleerd en mogen nooit minder dan 1,5 m van de vloer geïnstalleerd worden.



26-03-2014

Montage in kozijn/aan plafond [r1] in de dag



Model

3301
3311

! Voorkom dat het product bij het openen met een scherp mes wordt beschadigd! Montage: gebruik schroevendraaier maat 2 (Pozi-drive), of schroefmachine afgesteld op het laagste kopel. Raildemontage: gebruik een platte schroevendraaier van

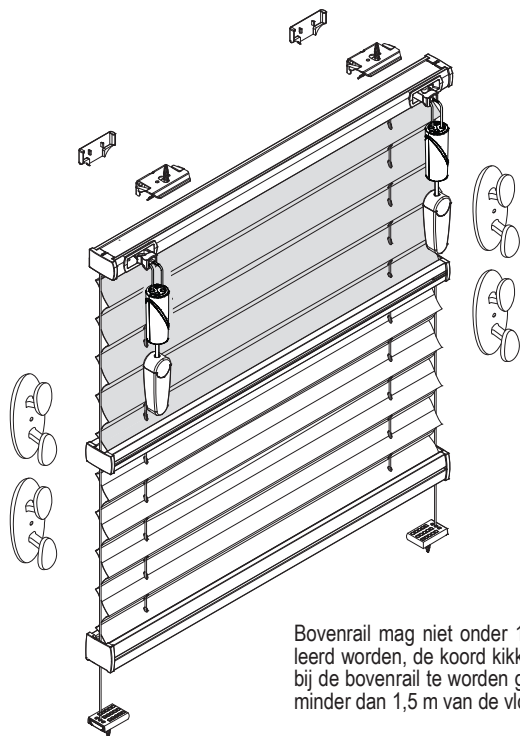
maximaal 6mm breed. Alleen de origineel bijgeleverde speciale schroeven gebruiken. Te dikke schroefkoppen verhinderen het goed inklikken.

WAARSCHUWING

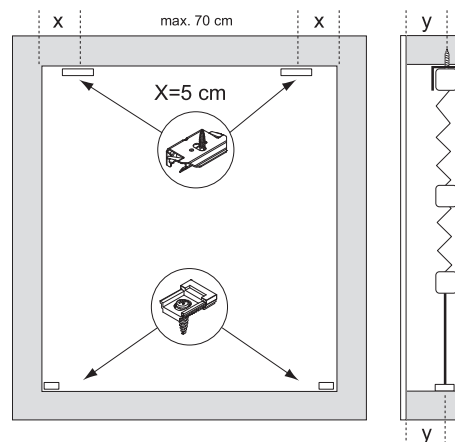
Jonge kinderen kunnen verstrikt raken in de lus van de trekkoorden, kettingen, banden en koorden waarmee de raambekleding bediend wordt. Ook kunnen ze koorden om hun hals wikkelen. Houd, om wurging en

verstikking te voorkomen, de koorden buiten het bereik van jonge kinderen. Plaats bedden, wiegen en ander meubilair uit de buurt van de koorden van raambekleding. Knoop de koorden niet aan elkaar. Zorg dat de koorden niet verstrengeld raken of een lus vormen. Installeer en gebruik de bijgeleverde onderdelen voor kindveiligheid overeenkomstig de installatie-instructies om het risico op verstikking en verstrengeling te verkleinen. In overeenstemming met EN 13120

Montage- en gebruikershandleiding PB - NL



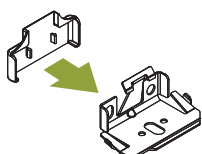
Productbreedte	Aantal onderdelen				
0 - 80 cm	2	2	2	4	2
81 - 150 cm	3	3	2	5	2



Bovenrail mag niet onder 1,5 m van de vloer geïnstalleerd worden, de koord kikkers dienen zo dicht mogelijk bij de bovenrail te worden geïnstalleerd en mogen nooit minder dan 1,5 m van de vloer geïnstalleerd worden.

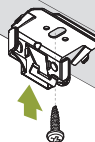
Montage afdekkap

1



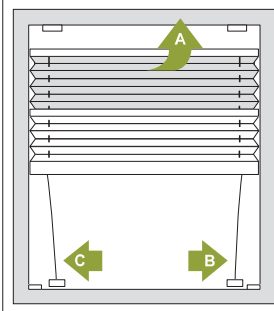
Montage clip

2



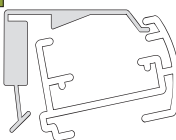
Montagevolgorde

4

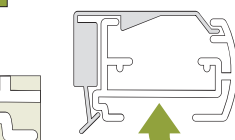


Volgorde voor vastklikken van de rails

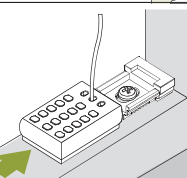
4-A1



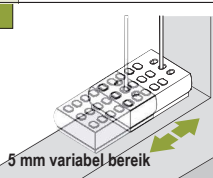
4-A2



4-B/C1

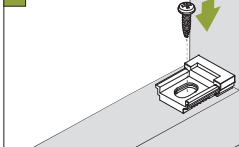


4-B/C2



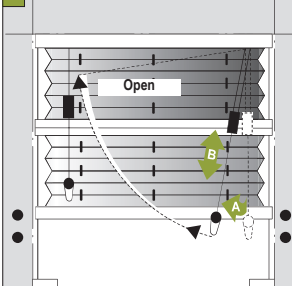
Montage spanvoetje

3



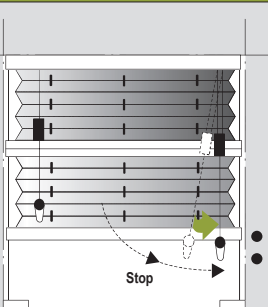
Bediening: Gordijn losmaken en bewegen

5



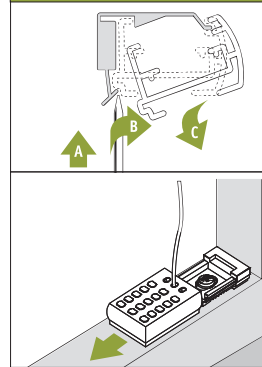
Koordrem ontgrendelen door koord naar het midden te bewegen

Gordijn vastzetten



Koordrem vergrendelen door koord naar buitenrand te bewegen

Demontage



! * Trek de bottomrail niet hoger op dan de middenrail om een gevaarlijke lus tegen te gaan.

26-03-2014

Montage op kozijn/wand [f1] op de dag



Model

3301
3311

! Voorkom dat het product bij het openen met een scherp mes wordt beschadigd! Montage: gebruik schroevendraaier maat 2 (Pozidrive), of schroefmachine afgesteld op het laagste koppel. Raildemontage: gebruik een platte schroevendraaier van

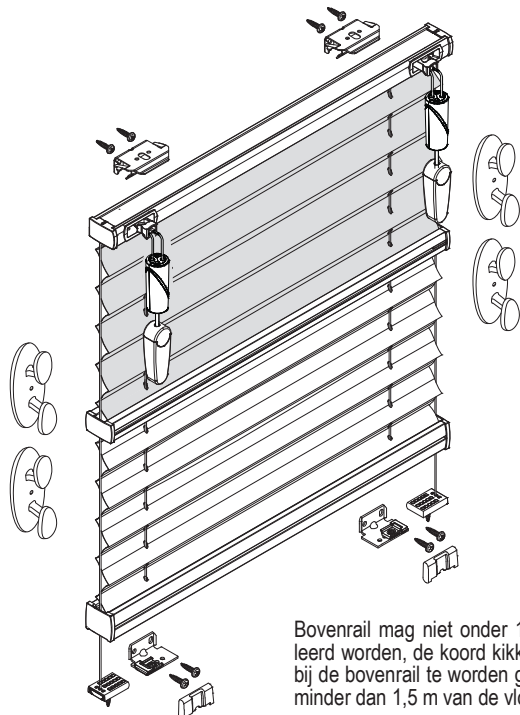
maximaal 6mm breed. Alleen de origineel bijgeleverde speciale schroeven gebruiken. Te dikke schroefkoppen verhinderen het goed inklikken.

WAARSCHUWING

Jonge kinderen kunnen verstrikt raken in de lus van de trekkoorden, kettingen, banden en koorden waarmee de raambekleding bediend wordt. Ook kunnen ze koorden om hun hals wikkelen. Houd, om wurging en

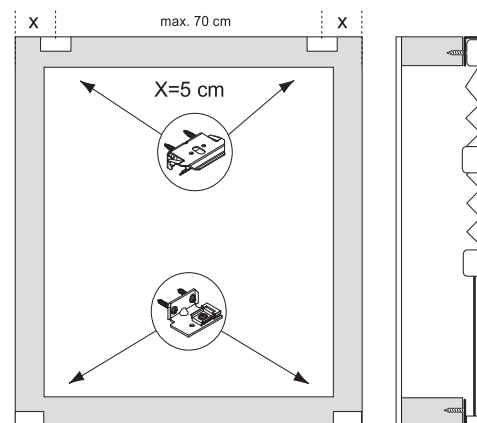
verstikking te voorkomen, de koorden buiten het bereik van jonge kinderen. Plaats bedden, wiegen en ander meubilair uit de buurt van de koorden van raambekleding. Knoop de koorden niet aan elkaar. Zorg dat de koorden niet verstrengeld raken of een lus vormen. Installeer en gebruik de bijgeleverde onderdelen voor kindveiligheid overeenkomstig de installatie-instructies om het risico op verstikking en verstrengeling te verkleinen. In overeenstemming met EN 13120

Montage- en gebruikershandleiding PB - NL

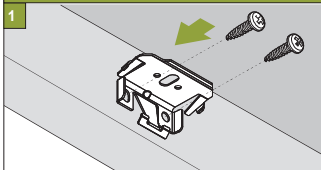


Productbreedte	Aantal onderdelen						
0 - 80 cm	2	2	2	2	8	2	2
81 - 150 cm	3	2	2	2	10	2	2

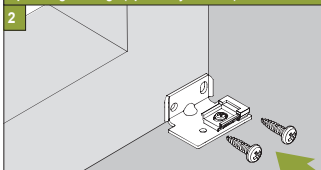
Bovenrail mag niet onder 1,5 m van de vloer geïnstalleerd worden, de koord kikkers dienen zo dicht mogelijk bij de bovenrail te worden geïnstalleerd en mogen nooit minder dan 1,5 m van de vloer geïnstalleerd worden.



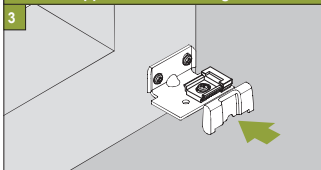
Op de dag montage (rail boven)



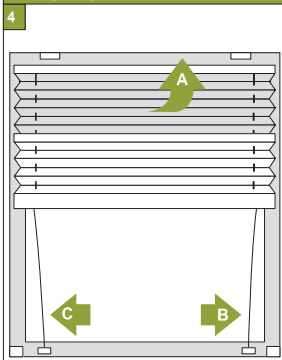
Op de dag montage (spanvoetjes onder)



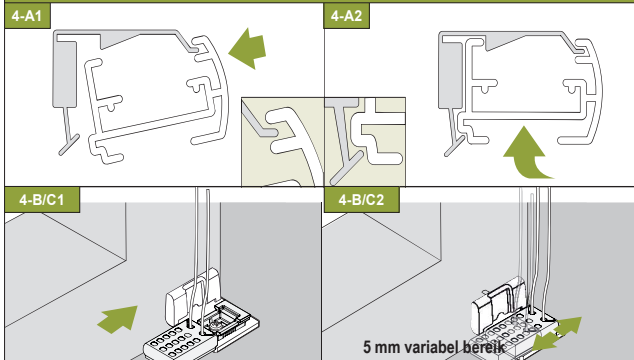
De afdekkappen onder aanbrengen



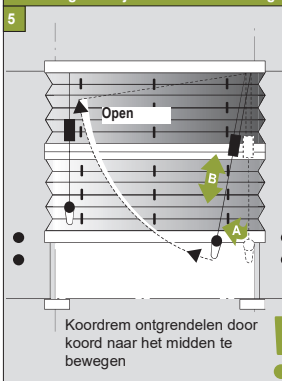
Montagevolgorde



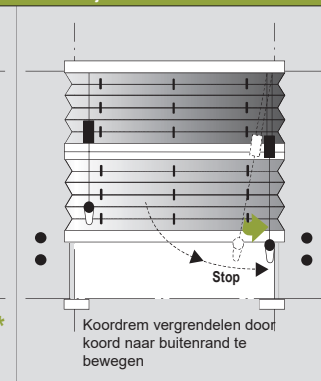
Volgorde voor vastklikken van de rails



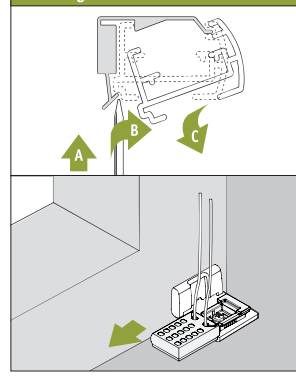
Bediening: Gordijn losmaken en bewegen



Gordijn vastzetten



Demontage



! * Trek de bottomrail niet hoger op dan de middenrail om een gevaarlijke lus tegen te gaan.

26-03-2014

Montage in kozijn/aan plafond [r1] in de dag



Model

3601

3611

! Voorkom dat het product bij het openen met een scherp mes wordt beschadigd! Montage: gebruik schroevendraaier maat 2 (Pozidrive), of schroefmachine afgesteld op het laagste koppel. Raildemontage: gebruik een platte schroevendraaier van

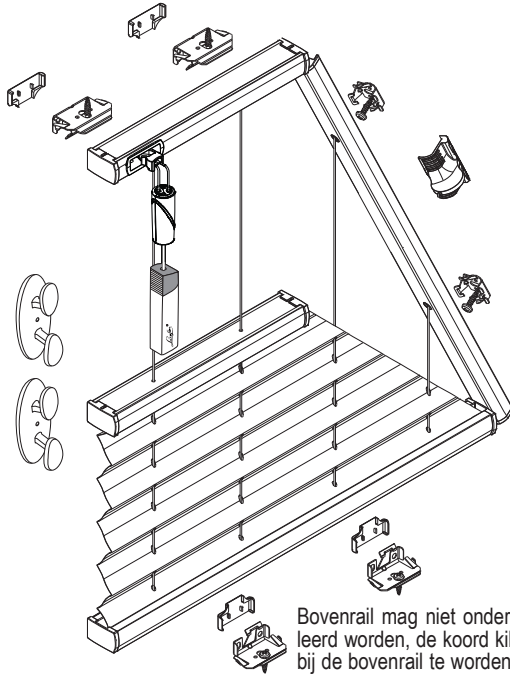
maximaal 6mm breed. Alleen de origineel bijgeleverde speciale schroeven gebruiken. Te dikke schroefkoppen verhinderen het goed inklikken.

WAARSCHUWING

Jonge kinderen kunnen verstrikt raken in de lus van de trekkoorden, kettingen, banden en koorden waarmee de raambekleding bediend wordt. Ook kunnen ze koorden om hun hals wikkelen. Houd, om wurging en

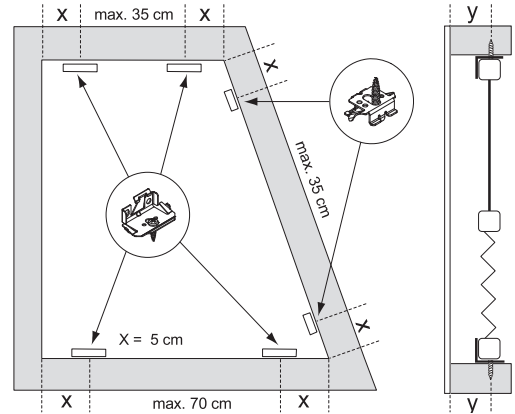
verstikking te voorkomen, de koorden buiten het bereik van jonge kinderen. Plaats bedden, wiegen en ander meubilair uit de buurt van de koorden van raambekleding. Knoop de koorden niet aan elkaar. Zorg dat de koorden niet verstrengeld raken of een lus vormen. Installeer en gebruik de bijgeleverde onderdelen voor kindveiligheid overeenkomstig de installatie-instructies om het risico op verstikking en verstrengeling te verkleinen. In overeenstemming met EN 13120

Montage- en gebruikershandleiding PB - NL



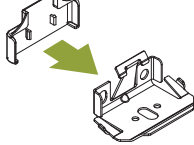
Bovenrail mag niet onder 1,5 m van de vloer geïnstalleerd worden, de koord kikkers dienen zo dicht mogelijk bij de bovenrail te worden geïnstalleerd en mogen nooit minder dan 1,5 m van de vloer geïnstalleerd worden.

Productbreedte	Aantal onderdelen						
0 - 80 cm							
	4	4	4	var	1	var	2
81 - 150 cm	var	var	var	var	1	var	2
151 - 220 cm	var	var	var	var	1	var	2
221 - 230 cm	var	var	var	var	1	var	2



Montage afdekkap

1



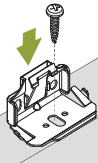
Montage clip (lage rail)

2



Montage clip (rail onder)

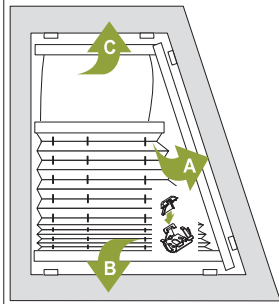
3



Montagevolgorde

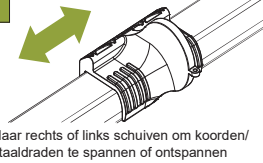
4

Noot: Evt. voor het vastklikken de staalkabel ontspannen. Na het vastklikken, afdekkapje op de onderste clips zetten.



Staaldraad spanning

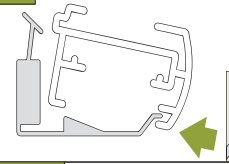
5



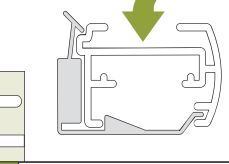
Naar rechts of links schuiven om koorden/ staaldraden te spannen of ontspannen

Volgorde voor vastklikken van de rails

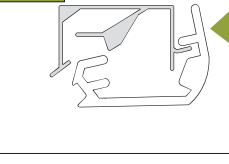
4-A1



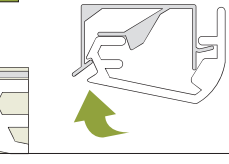
4-A2



4-B/C1



4-B/C2



Bediening: Gordijn losmaken en bewegen

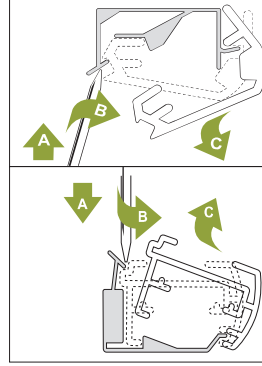
6



Gordijn vastzetten



Demontage



26-03-2014

Montage op kozijn/wand [f1] op de dag



Model

3601
3611

! Voorkom dat het product bij het openen met een scherp mes wordt beschadigd! Montage: gebruik schroevendraaier maat 2 (Pozi-drive), of schroefmachine afgesteld op het laagste kopel. Raildemontage: gebruik een platte schroevendraaier van

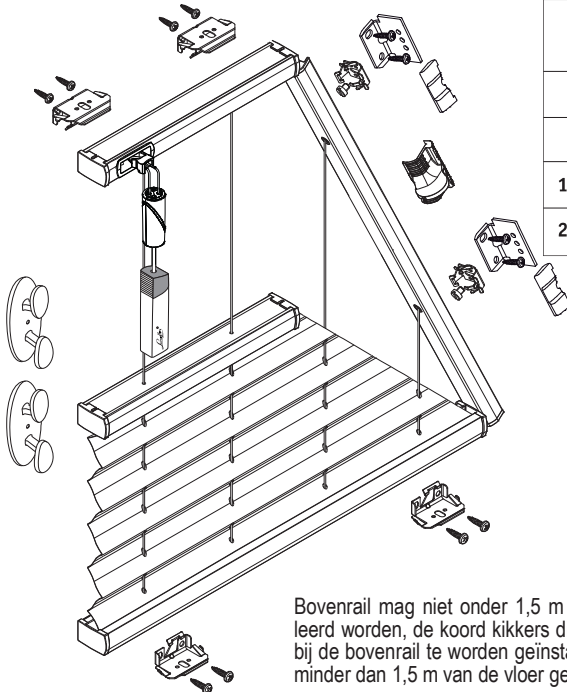
maximaal 6mm breed. Alleen de origineel bijgeleverde speciale schroeven gebruiken. Te dikke schroefkoppen verhinderen het goed inklikken.

WAARSCHUWING

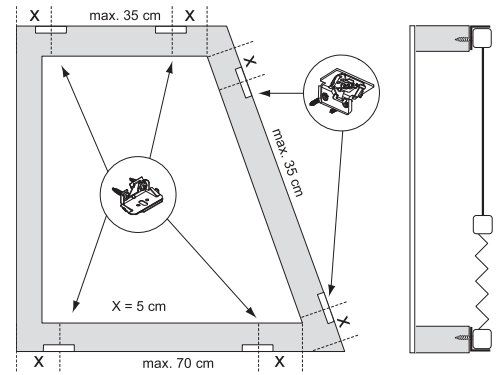
Jonge kinderen kunnen verstrikt raken in de lus van de trekkoorden, kettingen, banden en koorden waarmee de raambekleding bediend wordt. Ook kunnen ze koorden om hun hals wikkelen. Houd, om wurging en

verstikking te voorkomen, de koorden buiten het bereik van jonge kinderen. Plaats bedden, wiegen en ander meubilair uit de buurt van de koorden van raambekleding. Knoop de koorden niet aan elkaar. Zorg dat de koorden niet verstrengeld raken of een lus vormen. Installeer en gebruik de bijgeleverde onderdelen voor kindveiligheid overeenkomstig de installatie-instructies om het risico op verstikking en verstrengeling te verkleinen. In overeenstemming met EN 13120

Montage- en gebruikershandleiding PB - NL

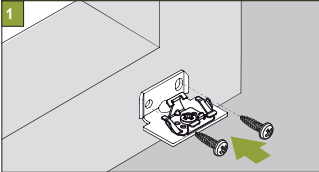


Productbreedte	Aantal onderdelen								
0 - 80 cm	4	4	var	var	var	1	var	var	2
81 - 150 cm	var	var	var	var	var	1	var	var	2
151 - 220 cm	var	var	var	var	var	1	var	var	2
221 - 230 cm	var	var	var	var	var	1	var	var	2

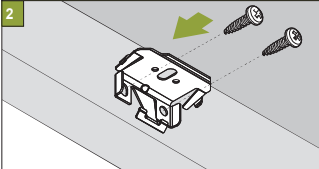


Bovenrail mag niet onder 1,5 m van de vloer geïnstalleerd worden, de koord kikkers dienen zo dicht mogelijk bij de bovenrail te worden geïnstalleerd en mogen nooit minder dan 1,5 m van de vloer geïnstalleerd worden.

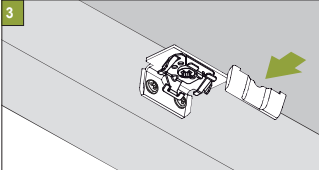
Op de dag montage (rail boven en onder)



Op de dag montage (kleine clip)

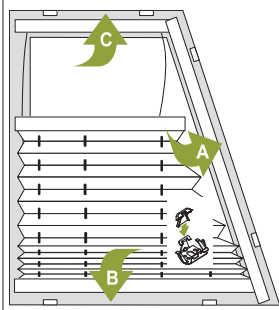


De afdekkappen aanbrengen

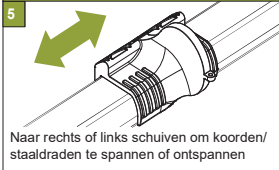


Montagevolgorde

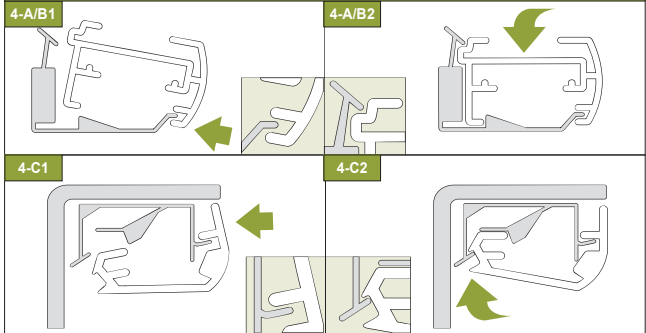
4 Noot: Evt. voor het vastklikken de staalkabel ontspannen. Na het vastklikken, afdekkapje op de onderste clips zetten.



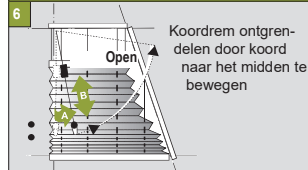
Staalraad spanning



Volgorde voor vastklikken van de rails



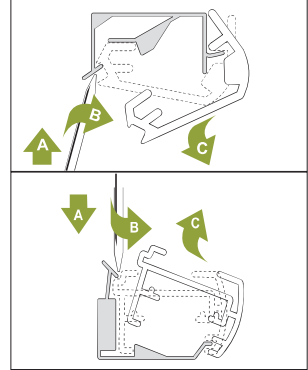
Bediening: Gordijn losmaken en bewegen



Gordijn vastzetten



Demontage



26-03-2014